

Übersicht gkg ... pharm. Prüf.

Einführung

1 Allgemeines

2 Mechanik

3 Wärmelehre

4 Elektrizität und Magnetismus

5 Optik

6 Schwingungen und Wellen

7 Atomistische Struktur der Materie

(8 Grundlagen der Arzneiformenlehre)

Experimente

(häufiges Problem: Luftfeuchtigkeit zu hoch! Dann schnelle Entladung)

- Elektroskop
- Kräfte zwischen elektrisch geladenen Körpern
- Coulombsches Gesetz
- Feldlinienbilder
- Spitzenentladung (Spitzenrad auf van-de-Graaf-Generator)
- Sitz der Ladung (bei metallischen Körpern, Faradayische Käfige)
- Influenz (Plattentrennung im Plattenkondensator)
- Piezo-Effekt/Elektrostriktion
- Kondensator ($C=Q/U$),
- Plattenkondensator mit Veränderung des Plattenabstands
- Wirkungen des Stroms: Wärme, Licht, Chemie, Magnetfeld
- Ohmsches Gesetz
- Voltasche Spannungsreihe
- Kirchhoffsche Regeln
- Reihenschaltung, Parallelschaltung von ohmschen Widerständen

Elektrizität und Magnetismus

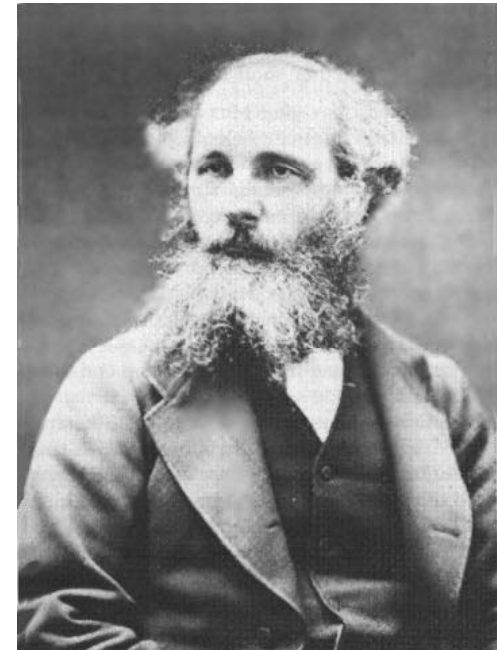
- Elektrische Felder
- Stromfluß (Gleichstrom)
- Magnetische Felder
- Elektromagnetische Induktion
- Wechselströme
- Elektrodynamik
- Ladungsträgertransport



Charles Augustine
de Coulomb
1736-1806



Michael Faraday
1791-1867



James Clerk Maxwell
1831-1879

4.1a aus gkg ... pharm. Prüf.

4 Elektrizität und Magnetismus

4.1 Elektrische Ladungen und Felder

4.1.1 Ladungen: Elektrische Ladungen; Begriff der Elementarladung, Zusammenhang mit Faraday- und Avogadro-Konstante (s.a. 4.5.1, 7.1.1)

4.1.2 Coulomb'sches Gesetz: Kräfte zwischen Punktladungen (auch Einfluss der Dielektrizitätszahl des umgebenden Mediums)

4.1.3 Elektrische Feldstärke: Kraft auf eine Ladung im elektrischen Feld; Arbeit im elektrischen Feld (s.a. 2.3.1); Zusammenhang mit der Spannung (s.a. 4.2.1)

4.1.4 Elektrische Felder: Elektrisches Feld in der Umgebung einer Ladung und eines Dipols; Feldlinienanordnung für Kugel- und Plattenkondensator; qualitativer Zusammenhang zwischen Feldlinienbild und Feldstärke; Feld an der Oberfläche eines metallischen Leiters, Oberflächenladungen

4.1b aus gkg ... pharm. Prüf.

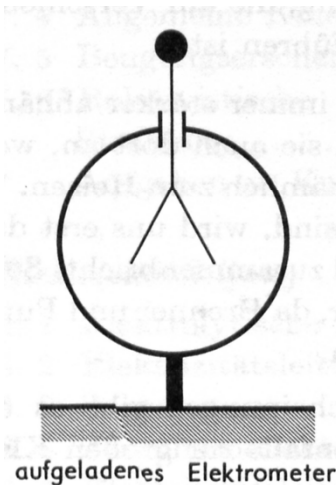
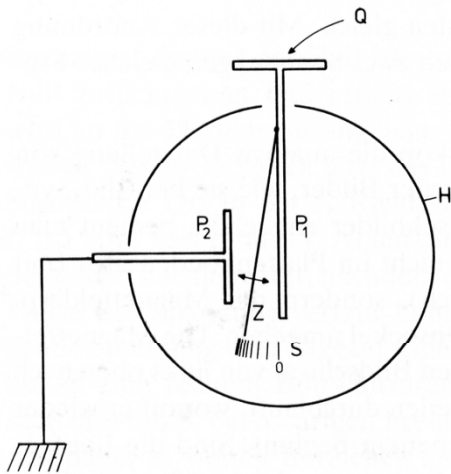
4.1.5 Kapazität, Kondensatorschaltungen: Zusammenhang von Kapazität, Ladung und Spannung; Beziehungen für Parallel- und Serienschaltung von Kondensatoren

4.1.6 Plattenkondensator: Kapazität eines Plattenkondensators, Zusammenhang mit Plattenfläche und -abstand sowie Einfluss des Dielektrikums zwischen den Platten; Dielektrizitätszahl, elektrische Feldkonstante; Zusammenhang der Energie des geladenen Kondensators mit Kapazität, Spannung und Ladung

4.1.7 Elektrischer Dipol: Definition des Dipolmoments, Wirkungen eines homogenen sowie auch eines inhomogenen elektrischen Feldes auf einen elektrischen Dipol (Grundzüge)

4.1.8 Faraday-Käfig: Wirkungsweise

Elektrische Ladung



Ladung ist Eigenschaft der Elementarteilchen

positive und negative Ladungen (vgl. Masse, nur positiv!)

Einheit definiert über den Strom:
Coulomb $C = A s$

Elementarladung (z.B. Elektronen negativ
Protonen positiv): $e = 1.602 \cdot 10^{-19} C$

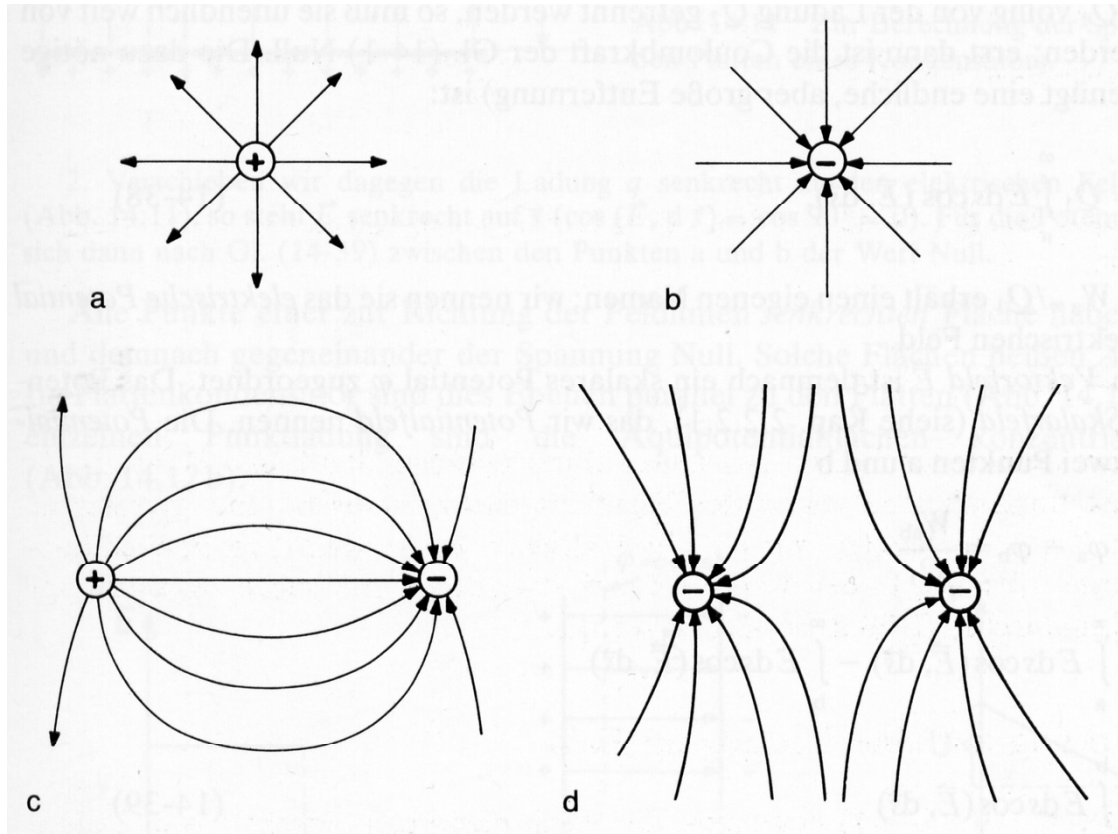
Makroskopisch: negative Ladung = Elektronenüberschuss (Gummi)
positive Ladung = Elektronenmangel (Glas)

Ladungserhaltung: $\sum q_- + q_+ = 0$ aber: Ladungstrennung/möglich
z.B. „Reibungselektrizität“

Leiter: guter Ladungsträgertransport

Isolator: schlechter Ladungsträgertransport

Elektrische Felder



Coulombsches Gesetz:
Die Kraft zwischen zwei
Ladungen q_1 und q_2 im
Abstand r ist:

$$F = \frac{1}{4\pi\epsilon_0} \frac{q_1 q_2}{r^2}$$

$$\epsilon_0 = 8.854 \cdot 10^{-12} \frac{\text{C}}{\text{Vm}}$$

Elektrische Feldkonstante
(hat exakten Wert!)

Elektrisches Feld E : definiert über die Kraft,
die auf eine Testladung q_1 ausgeübt wird

$$F = q_1 \cdot E \quad \text{also für} \quad E = \frac{1}{4\pi\epsilon_0} \frac{q_2}{r^2}$$

Punktladung

vektoriell:

$$\vec{F} = q \cdot \vec{E}$$

$$\vec{E} = \frac{1}{4\pi\epsilon_0} \frac{q_2}{r^2} \frac{\vec{r}}{r}$$

Elektrisches Potential

In Analogie zur potentiellen Energie in der Mechanik
(Gravitationspotential, Potential einer Feder, ...):

Elektrisches Potential: Arbeit, die notwendig ist, eine positive Einheitsladung von einem Bezugspunkt P_0 (z.B. Erdoberfläche) an den betrachteten Punkt P zu transportieren

$$\phi(P) = \int_{P_0}^P \vec{E} \cdot d\vec{s}$$

Potentialdifferenz: $U = \phi(P_1) - \phi(P_2)$

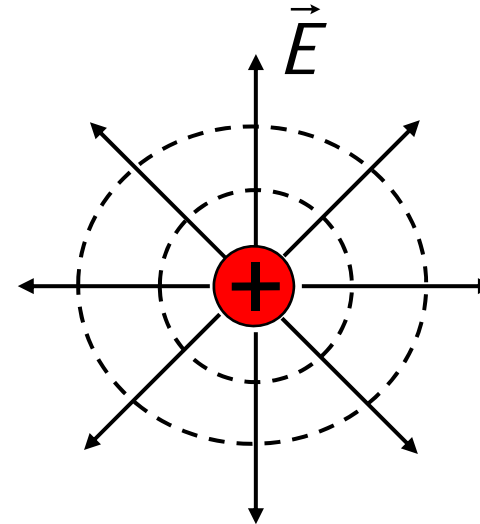
Spannung U :
Einheit (Volt):
 $[U] = V = J/C$

ϕ konstant: Äquipotentialflächen

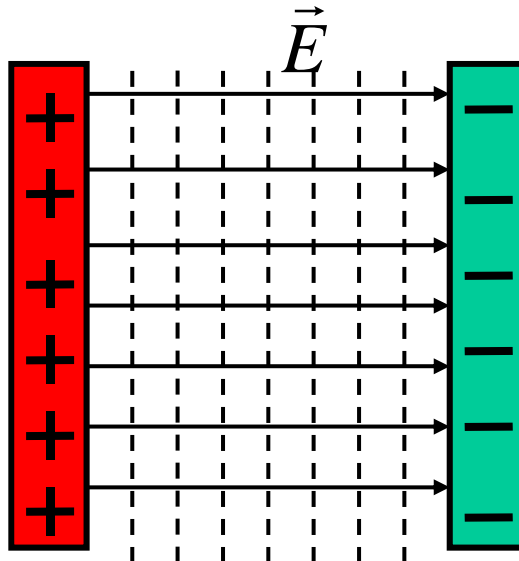
Äquipotentialflächen

Φ konstant: Äquipotentialflächen

Beispiel Punktladung:
Äquipotentialflächen sind
Kugelflächen



Beispiel Plattenkondensator:
Äquipotentialflächen sind
Ebene Flächen



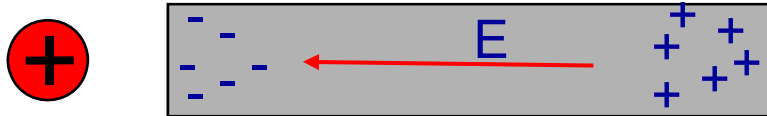
Die Feldlinien stehen senkrecht
auf den Äquipotentialflächen.

Metalloberflächen (ideale Leiter)
sind Äquipotentialflächen!

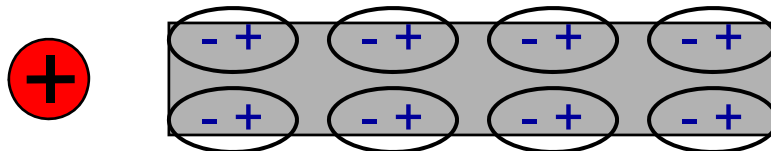
Hohe Krümmung (kleiner Radius)
 \Rightarrow große Liniendichte
 \Rightarrow große Feldstärke
(Spitzenentladung, „Elmsfeuer“)

Influenz, Polarisation

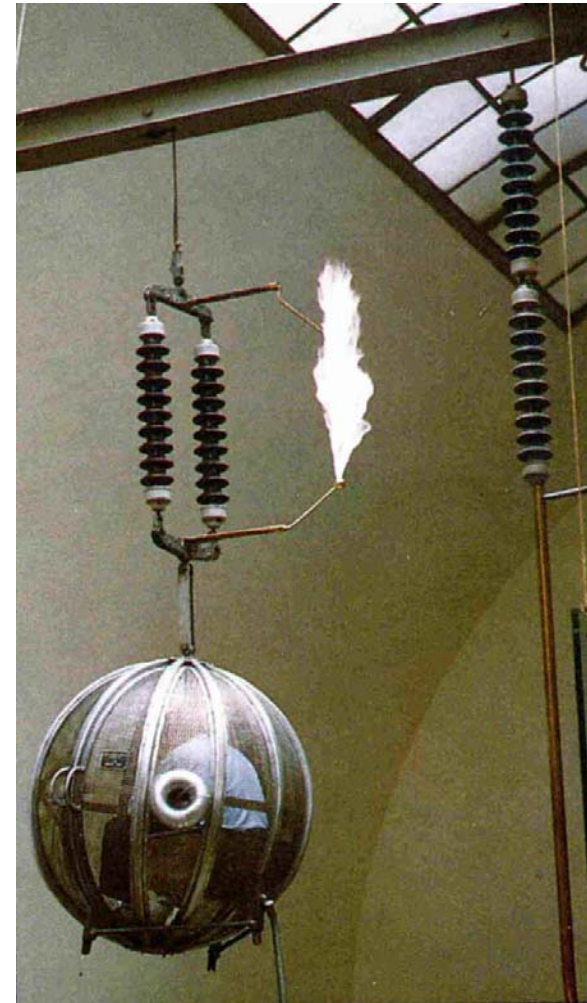
Influenz: Ladung in der Nähe eines *Leiters* bewirkt Ladungsträgerverschiebung. Das influenziertes elektr. Feld ist entgegen dem äußeren Feld gerichtet)



Polarisation: Ladung in der Nähe eines *Isolators* bewirkt Verschiebungspolarisation (Atome werden polarisiert) und/oder Orientierungspolarisation (Dipole werden ausgerichtet). Es entsteht eine Oberflächenladung.



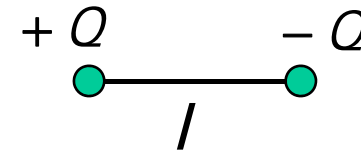
→ Das Innere eines Leiters ist feldfrei: „Faraday-Käfig“



Elektrische Dipole im Feld

Definition: System aus zwei ungleichnamigen Ladungen $+Q$ und $-Q$ (gleicher Größe) im Abstand l :

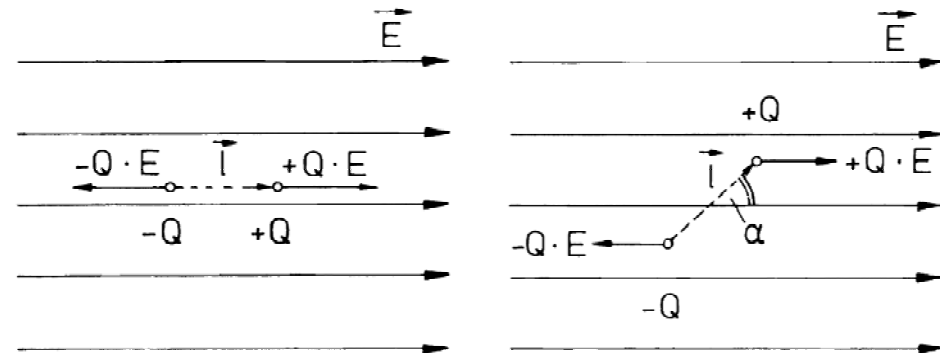
$$\vec{p} = Q \cdot \vec{l}$$



Dipol im elektrischen Feld:

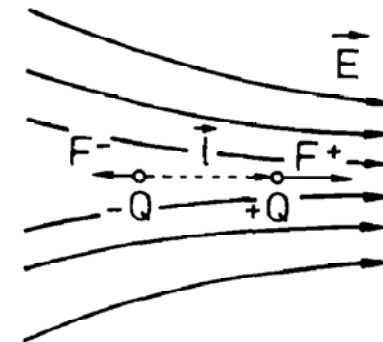
Im **homogenen Feld** erfolgt eine Ausrichtung entlang der Feldlinien aufgrund des Drehmoments

$$\vec{M} = Q \cdot \vec{l} \times \vec{E} = \vec{p} \times \vec{E}$$



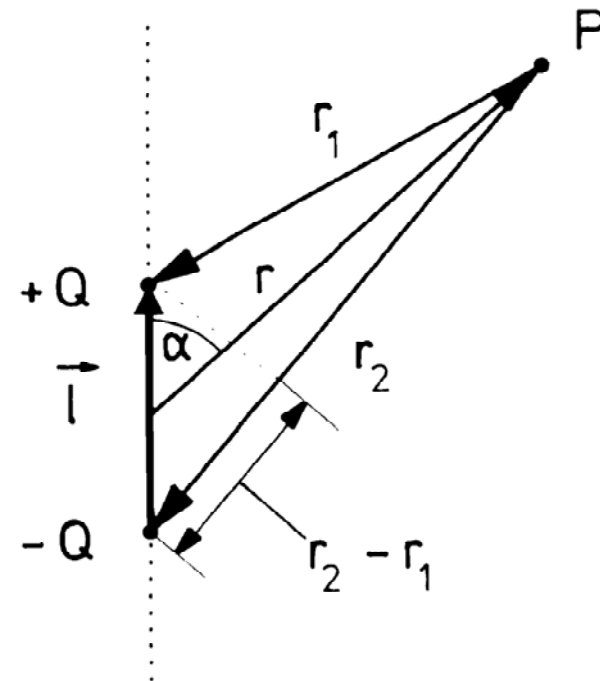
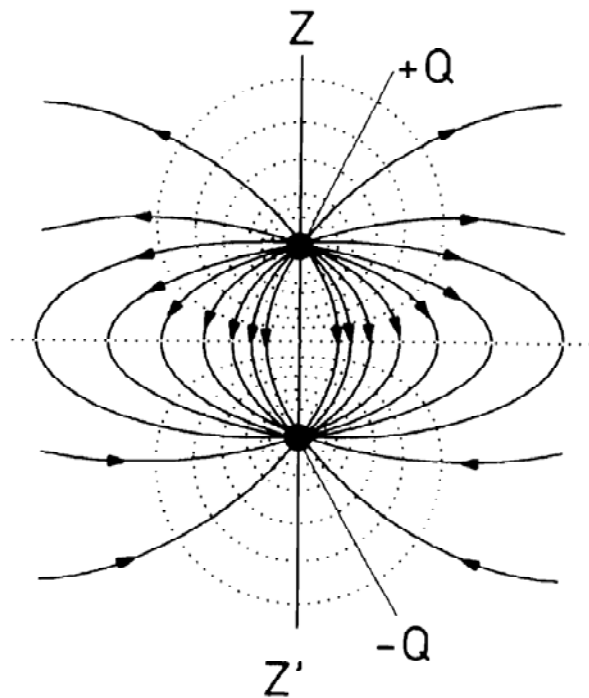
Im **inhomogenen Feld** ergibt sich zusätzlich aufgrund des Feldgradienten eine Gesamtkraft

$$\vec{F} = Q \cdot (\vec{E}_+ - \vec{E}_-) = Q \cdot \vec{l} \times \frac{d\vec{E}}{d\vec{r}} = \vec{p} \times \frac{d\vec{E}}{d\vec{r}}$$



Feld und Potential elektrischer Dipole

Summe
der Felder bzw. der Potentiale
der beiden Punktladungen.



Idealisierung:
Lasse l gegen 0 und
gleichzeitig Q gegen
unendlich gehen bei
konstantem Produkt p .

Kapazität

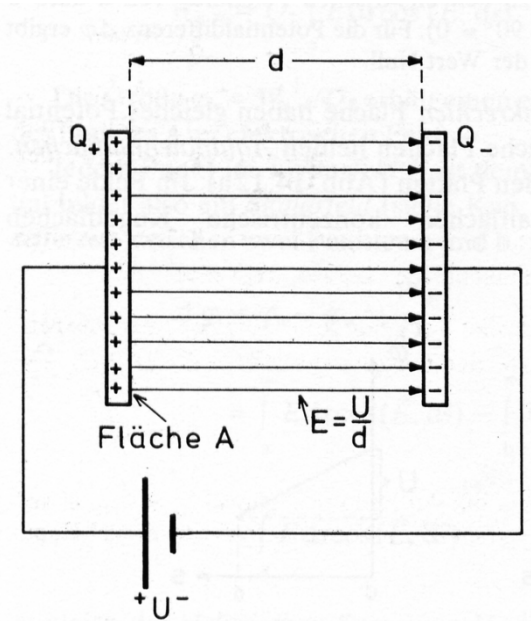
Kapazität: Vermögen, Ladungen zu speichern

Verhältnis von gespeicherter Ladung zu angelegter Spannung

$$C = \frac{q}{U}$$

Einheit: Farad $F = C / V$

Für Plattenkondensator: $C = \epsilon_0 \frac{A}{d}$

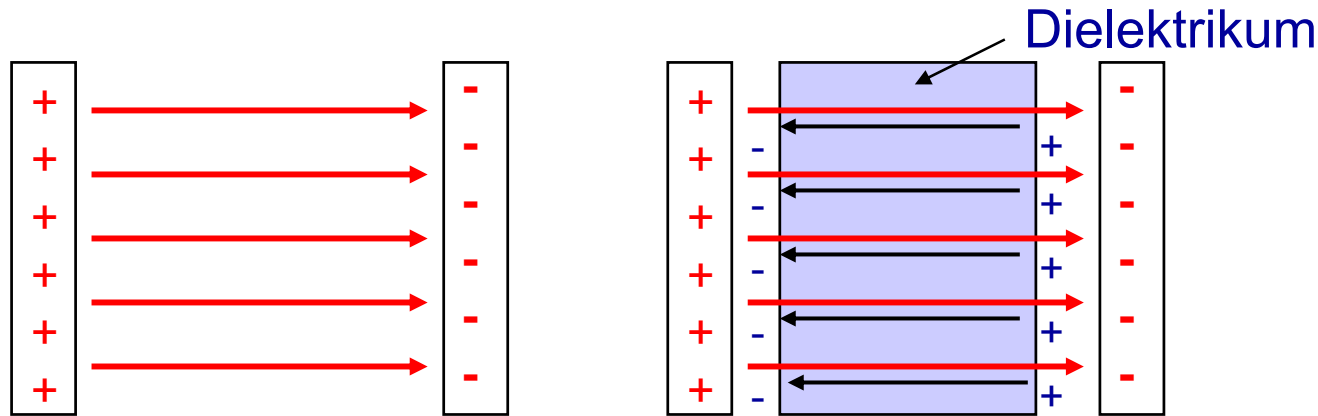


Parallelschaltung mehrerer Kondensatoren: $C_{\text{ges}} = \sum C_i$

Serienschaltung mehrerer Kondensatoren: $1/C_{\text{ges}} = \sum 1/C_i$

Dielektrikum

Dielektrikum: Schwächung des elektrischen Feldes im Innern des Dielektrikums (=Isolators) durch Polarisation



Elektrisches Feld mit Dielektrikum

bei gegeb. Ladung $\vec{E}_d = \frac{1}{\varepsilon} \vec{E}_0$

(Bei gegeb. äußerer Spannung nimmt die Ladung entsprechend zu.)

Kapazität mit Dielektrikum $C_d = \varepsilon C_0$

$\varepsilon \geq 1$ Permittivitäts- oder Dielektrizitätszahl (-Konstante) ε auch ε_{rel}

$F_d = \frac{1}{4\pi\varepsilon\varepsilon_0} \frac{q_1 q_2}{r^2} < F_0$ Kraft zwischen Punktladungen mit Dielektrikum

Energieinhalt, Verschiebungsdichte

Energiegehalt: Arbeit zum Aufladen eines Kondensators wird als elektrische Feldenergie W_{el} gespeichert:

$$\frac{W_{el}}{V} = \frac{1}{2} \epsilon \epsilon_0 \vec{E}^2 = \frac{1}{2} \vec{D} \cdot \vec{E} \quad \text{mit} \quad \vec{D} = \epsilon \epsilon_0 \vec{E}$$

D : dielektrische Verschiebungsdichte $\vec{D} = \epsilon_0 \vec{E} + \vec{P}$

Vakuumbbeitrag

Polarisation des Dielektrikums (Dipolmoment pro Volumen)

Elektrostriktion: elastische Verformung im E-Feld

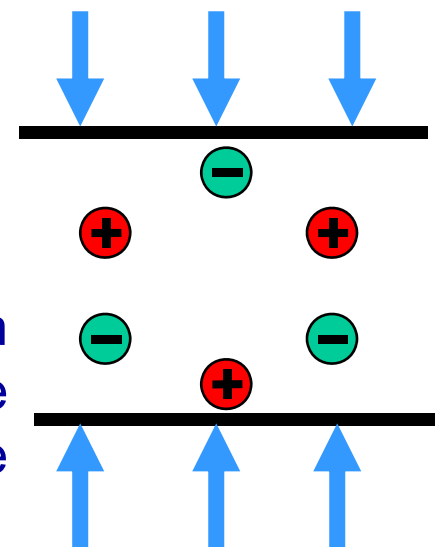
Pyroelektrizität: Ladungstrennung durch Erwärmen

Piezoeffekt: Ladungstrennung durch Kraft

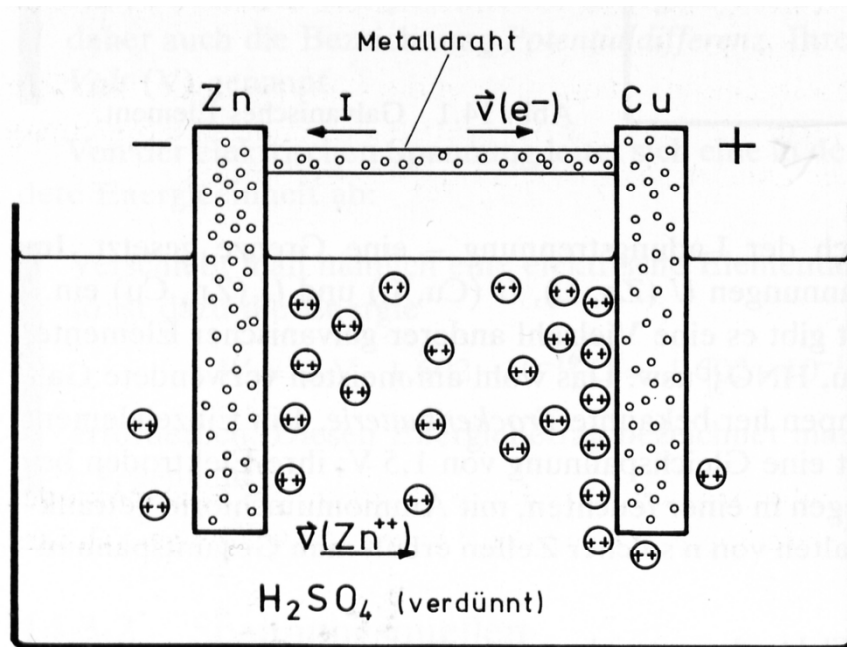
(z.B. zur Erzeugung hoher Spannungen im Feuerzeug)

Inhomogenitäten bzw. Anisotropie

=> Verschiebung der Ladungsschwerpunkte



Galvanische Elemente



Galvanisches Element
(Akkumulatoren)

„Batterie“: Besteht im Wortsinne
eigentlich aus mehreren Zellen.

GPS GmbH Nr. 200 028



Unterschiedliches Lösungsbestreben
positiver Metallionen („Lösungstension“) verschiedener
Metalle in einem Elektrolyten führt zu Potentialdifferenz,

$$\text{z.B.: } U(\text{Zn,Cu}) = U(\text{Zn,L}) - U(\text{Cu,L})$$

Voltasche Spannungsreihe:

Al Zn Fe Cd Ni Pb H Cu Ag Hg Au Pt

← leichter löslich

schwerer löslich →

Gleichstrom, Widerstand

Der **elektrische Strom** ist die transportierte Ladungsmenge pro Zeiteinheit

$$I = \frac{dQ}{dt}$$

Einheit: Ampère A

Gleichstrom: $I = \text{const.}$

Voraussetzung für Stromfluß:

- Potentialdifferenz: $\Delta\Phi = U \neq 0$
- geschlossener Stromkreis

Der **elektrische Widerstand** ist definiert als $R = \frac{U}{I}$
mit der Einheit Ohm $[R] = \Omega = \frac{V}{A}$



1775-1836

Der Kehrwert heißt Leitwert $G = \frac{1}{R}$ mit der Einheit Siemens $[G] = S = \frac{1}{\Omega} = \frac{A}{V}$

Ohmsches Gesetz

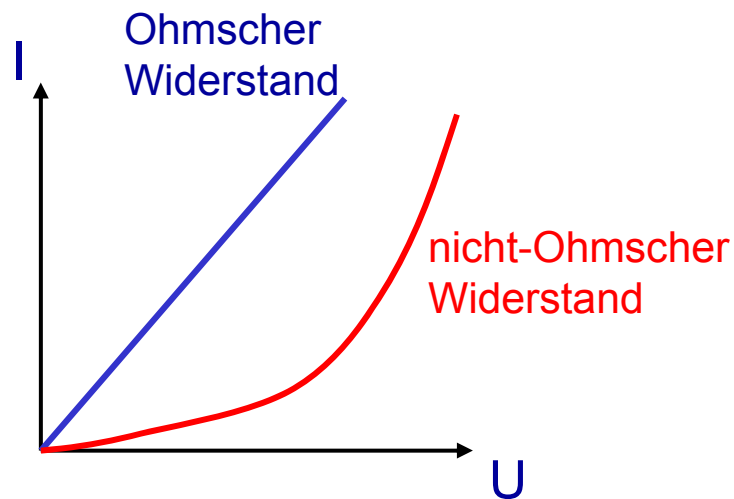
Ohmsches Gesetz: Oft (nicht immer) ist der Strom proportional der Spannung, d.h. der (ohmsche) Widerstand R ist konstant und

es gilt $U = R \cdot I$ bzw. $I = \frac{U}{R}$



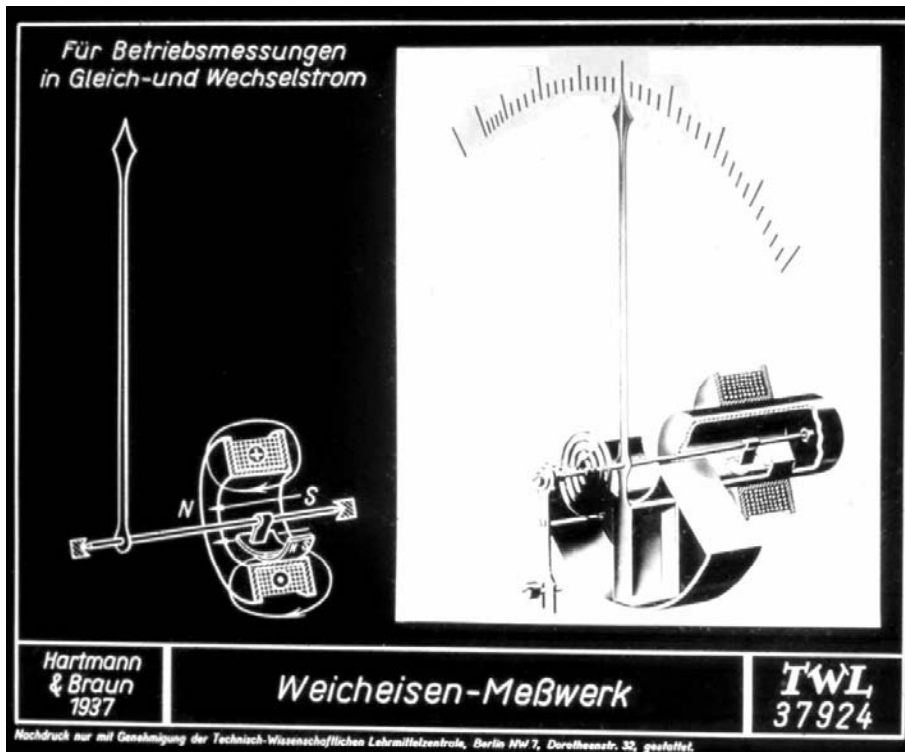
1787-1854

Für Drahtwiderstände: $R = \rho(T) \frac{l}{A}$ A, l : Querschnitt, Länge des Leiters
 $\rho(T)$: spezifischer Widerstand

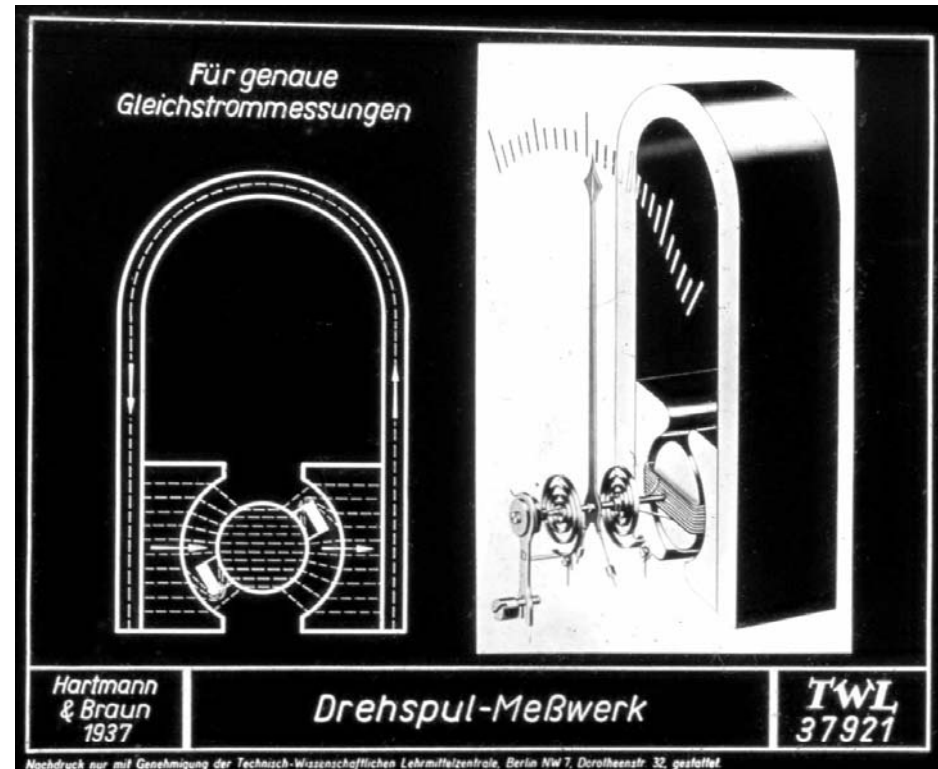


Klassifikation	$\rho / \Omega\text{m}$
Supraleiter	0
Leiter	10^{-7} - 10^{-6}
Halbleiter	stark T-abhängig
Isolator	10 - 10^{14}

Strommessung

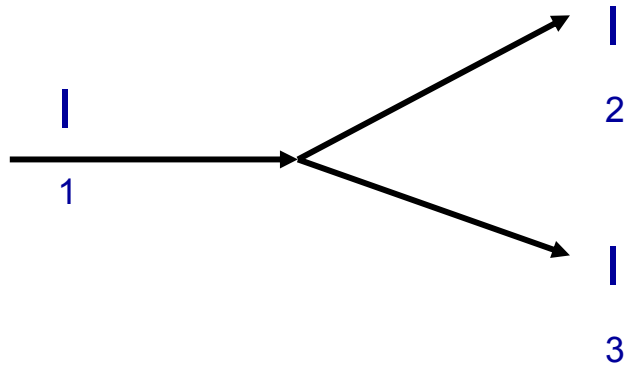


Mittels Amperemeter,
oft über die vom Strom
erzeugten magnetischen
Wirkungen:



„Stromzange“

Kirchhoffsche Knotenregel



$$I_1 = I_2 + I_3$$

$$I_1 - I_2 - I_3 = 0 \quad \text{allg.} \quad \sum_i I_i = 0$$

Beachte die Vorzeichen!

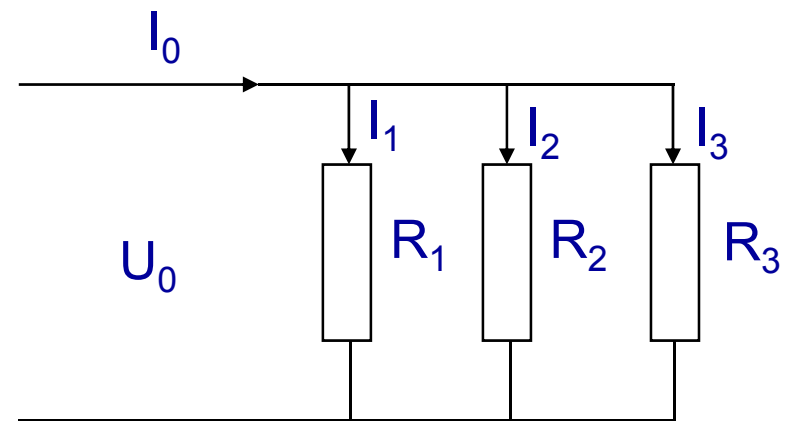
→ **Parallelschaltung** von Widerständen

$$\text{Knotenregel} \quad I_0 = I_1 + I_2 + I_3$$

$$\text{Ohmsches Gesetz} \quad I_i = \frac{U_0}{R_i}$$

$$\text{damit} \quad \frac{U_0}{R_{ges}} = \frac{U_0}{R_1} + \dots + \frac{U_0}{R_n} = \sum_{i=1}^n \frac{U_0}{R_i}$$

$$\text{d.h.} \quad \frac{1}{R_{ges}} = \frac{1}{R_1} + \dots + \frac{1}{R_n} = \sum_{i=1}^n \frac{1}{R_i}$$



Gesamtwiderstand

Kirchhoffsche Maschenregel

Statisches elektrisches Feld ist „konservativ“, d.h. die Arbeit ist wegunabhängig. Anders ausgedrückt: Die Potentialwerte sind eindeutig.
=> In einer Masche (geschlossene Kurve) ist die Summe der Spannungen über den Bauelementen gleich Null.

$$U_0 = U_1 + U_2 \quad \text{bzw.} \quad U_0 - U_1 - U_2 = 0$$

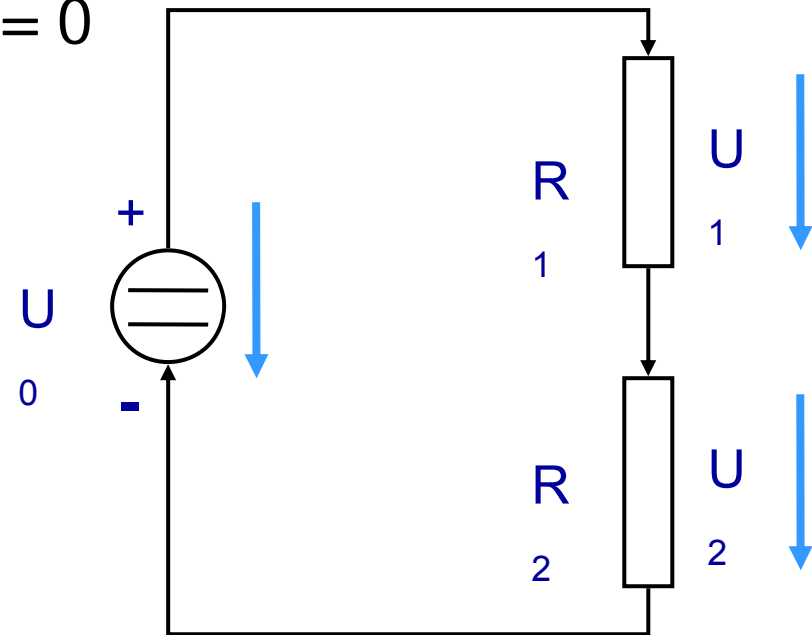
$$\text{allg.} \quad \sum_i U_i = 0$$

→ **Serienschaltung**
von Widerständen:

$$U_0 = U_1 + U_2 = I \cdot R_1 + I \cdot R_2$$

Gesamtwiderstand

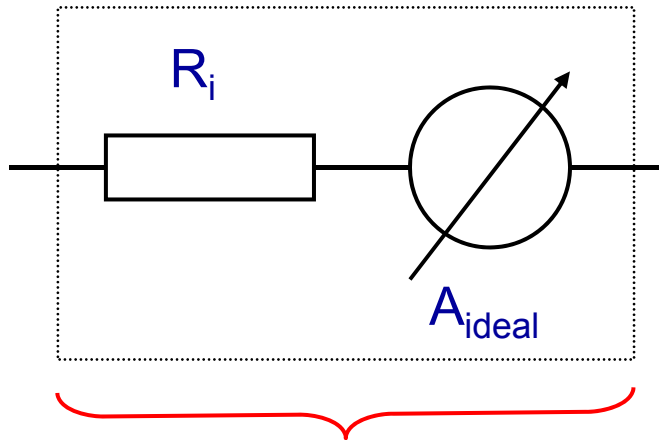
$$\frac{U_0}{I} = R_{ges} = R_1 + R_2 + \dots + R_n = \sum_{i=1}^n R_i$$



Alternative „Ableitung“: Addiere Längen bei

$$R_i = \rho(T) \frac{l_i}{A}$$

Innenwiderstände bei elektr. Meßgeräten

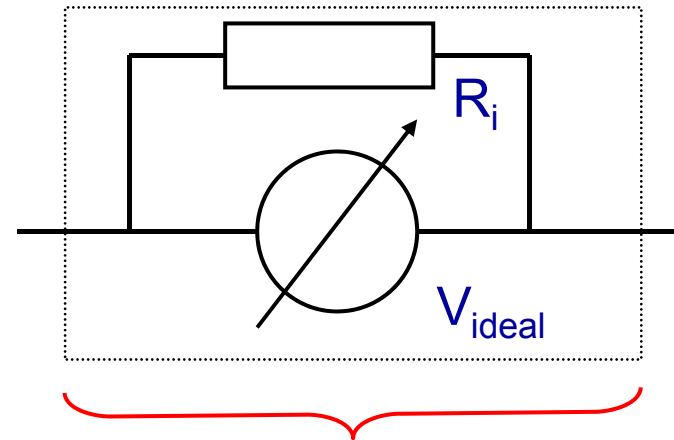


reales Ampèremeter

für Strommessungen
gewünscht

$$R_i \ll R_m$$

$$R_i \rightarrow 0$$



reales Voltmeter

für Spannungsmessungen
gewünscht

$$R_i \gg R_m$$

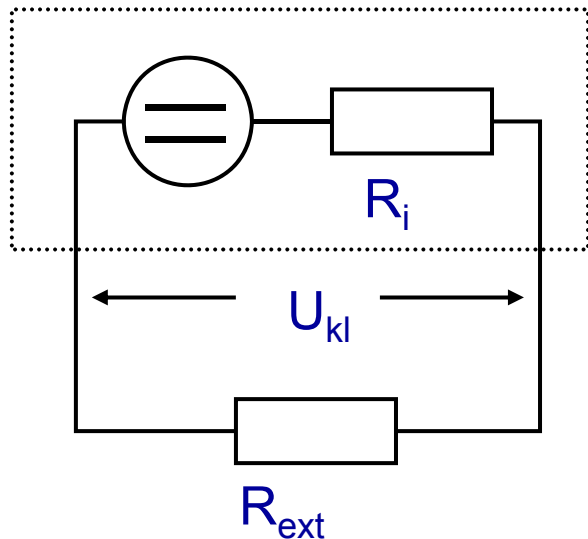
$$R_i \rightarrow \infty$$

Beachte: Für Strommessungen muss der Schaltkreis im Allgemeinen geöffnet und das Amperemeter eingefügt werden.

Bei Spannungsmessungen wird ein „Bypass gelegt“. Aber beide Verfahren stellen Eingriffe in die Funktion des Schaltkreises dar.

Innenwiderstände bei Spannungsquellen

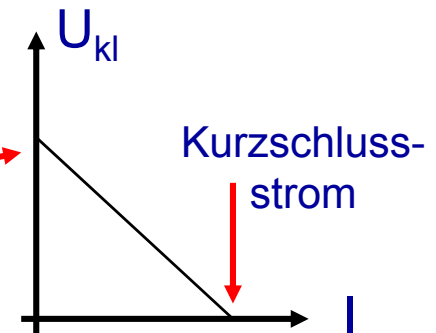
Auch Spannungsquellen (Netzgeräte, Batterien) haben Innenwiderstände.



Klemmenspannung:

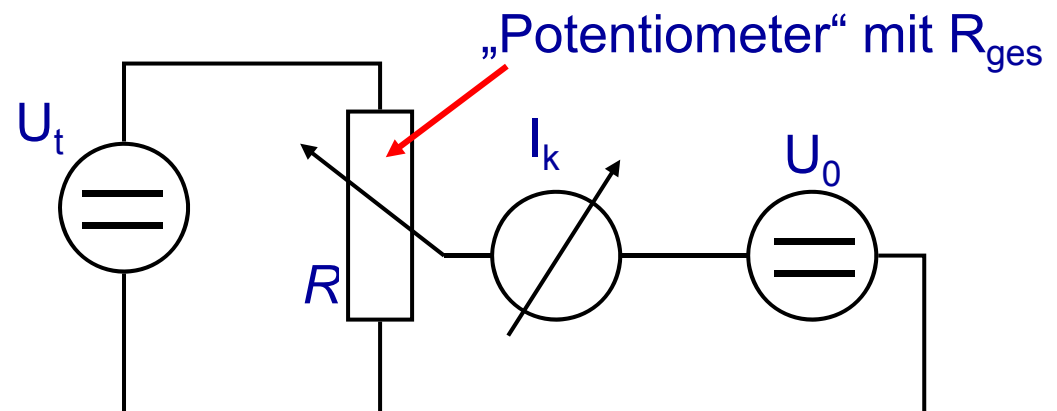
$$U_{kl} = U_0 - R_i \cdot I$$

„Leerlaufspannung“
„Ursprung“



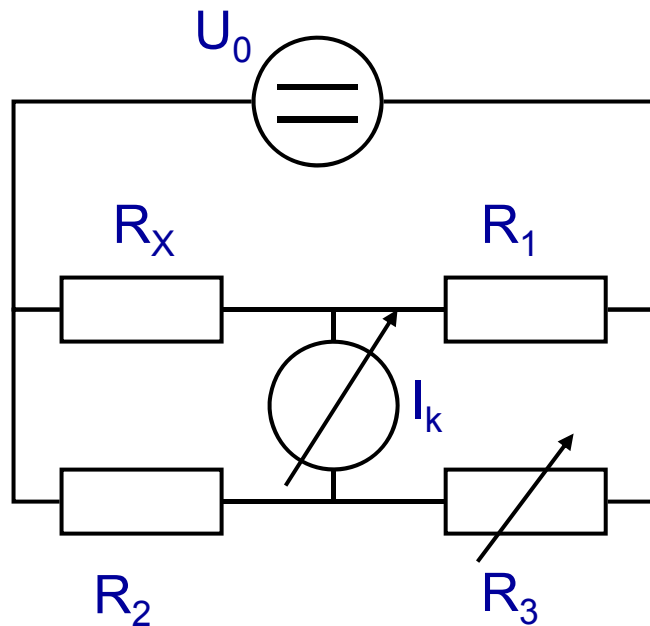
Poggendorfsche Kompensationsmethode
zur belastungsfreien Spannungsbestimmung

Bei bekannter Spannung U_t wird R so eingestellt, dass I_k verschwindet!
Aus der Stellung von R kann U_0 bestimmt werden.

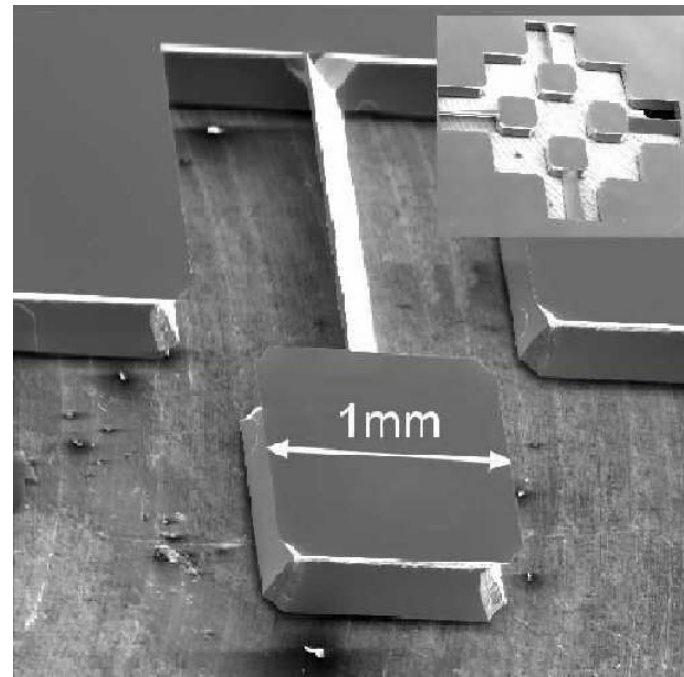


Wheatstonesche Brücke

Analog: Methode zur Bestimmung eines elektrischen Widerstandes ohne Strom durch ein Messgerät (bei unbekanntem Innenwiderstand):



R_3 (und R_2) werden so variiert,
dass $I_k=0$,
also auch $U_k=0$:
$$R_x = \frac{R_2}{R_3} \cdot R_1$$



Beschleunigungssensor

Experimente

- Oerstedt-Versuch (Kompass an Stromdurchflossenem Draht)
- magnetische Feldlinienbilder (gerader Leiter, Drahtschleife, Spule)
- Lorentzkraft (Braunsche Röhre, Rotationsversuch nach Faraday mit Plasmafaden, Plasmaspiralwellen)
- Kraft auf einen Strom-durchflossenen Leiter im Magnetfeld (Schaukel)
- Kräfte zwischen zwei Strom-durchflossenen Leitern
- Faradaysche Induktionsversuche (qualitativ)
- Induktion/Lenzsche Regel: Kupferring beim Spuleneinschalten

Magnetfelder

Stabmagnet:

S



N

Beobachtungen:

- Es gibt magnetische Materialien
 - Diese reagieren auf elektrische Ströme.
- ⇒ Mit elektrischen Strömen sind Magnetfelder verbunden.

Aber: Es gibt keinen magnetischen Monopol

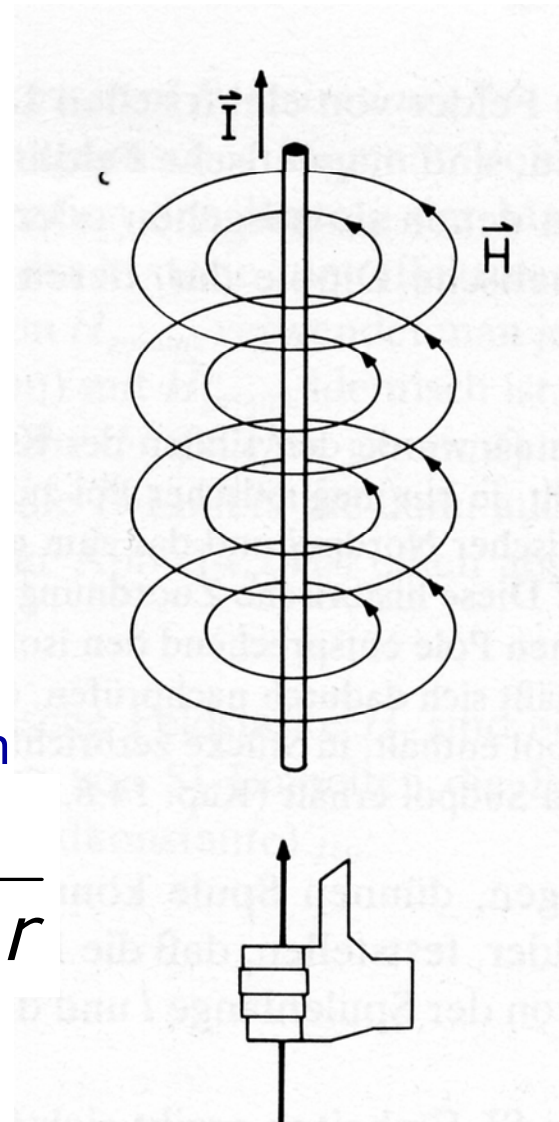


Magnetfeld eines
stromdurchflossenen
Leiters:

$$H = \frac{I}{2\pi r}$$

SI-Einheit: $[H]=1 \text{ A/m}$
früher Oerstedt mit

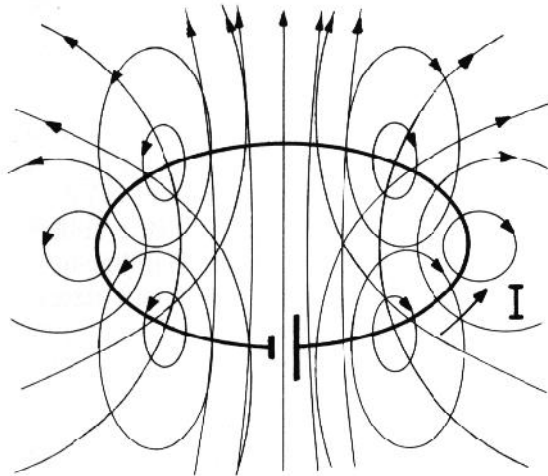
$1 \text{ Oe} = 1000/(4\pi) \text{ A/m}$



„Rechte-Hand-Regel“

Magnetfeld einer Spule

Magnetfeldlinien
einer Drahtschleife:
(sehr ortsabhängig!)



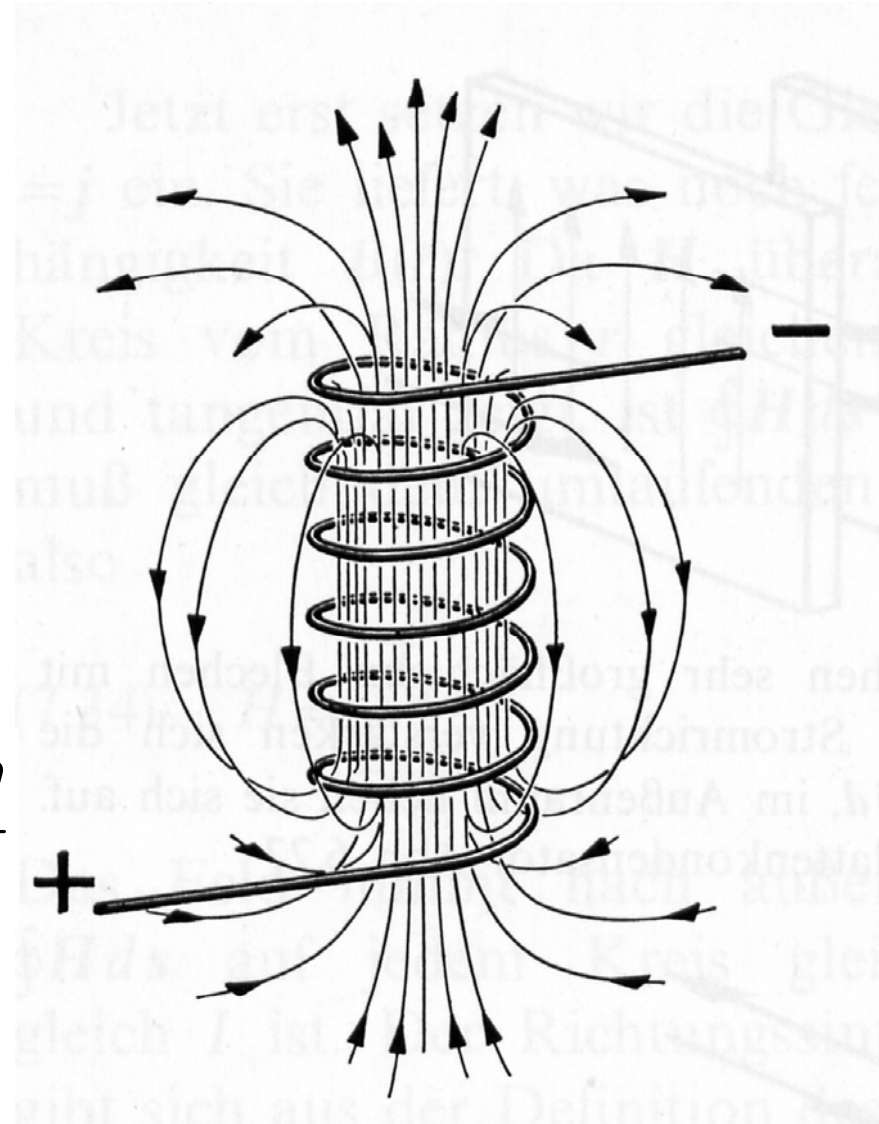
Magnetfeld im Inneren
einer (langen) Spule:

$$H = I \cdot \frac{n}{l}$$

I : Strom durch Spule

n : Anzahl der Windungen

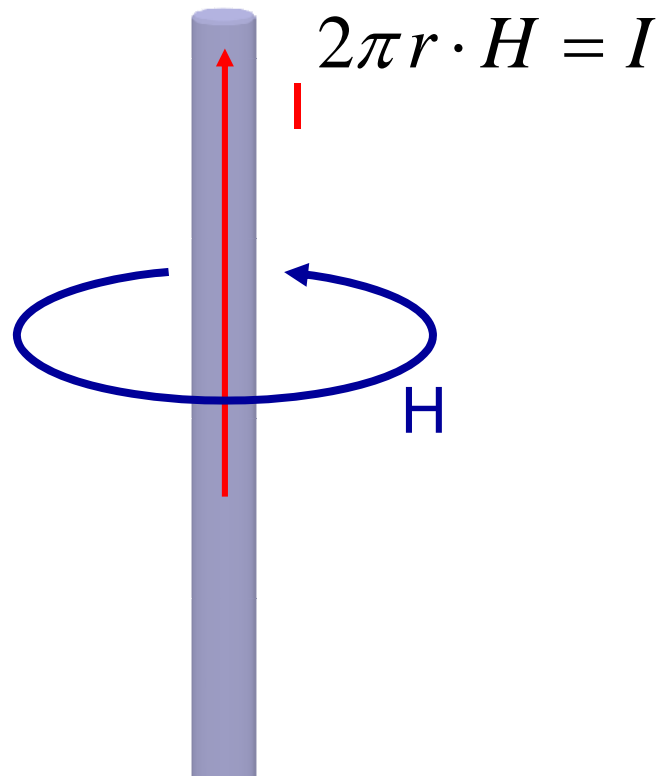
l : Länge der Spule



Durchflutungsgesetz

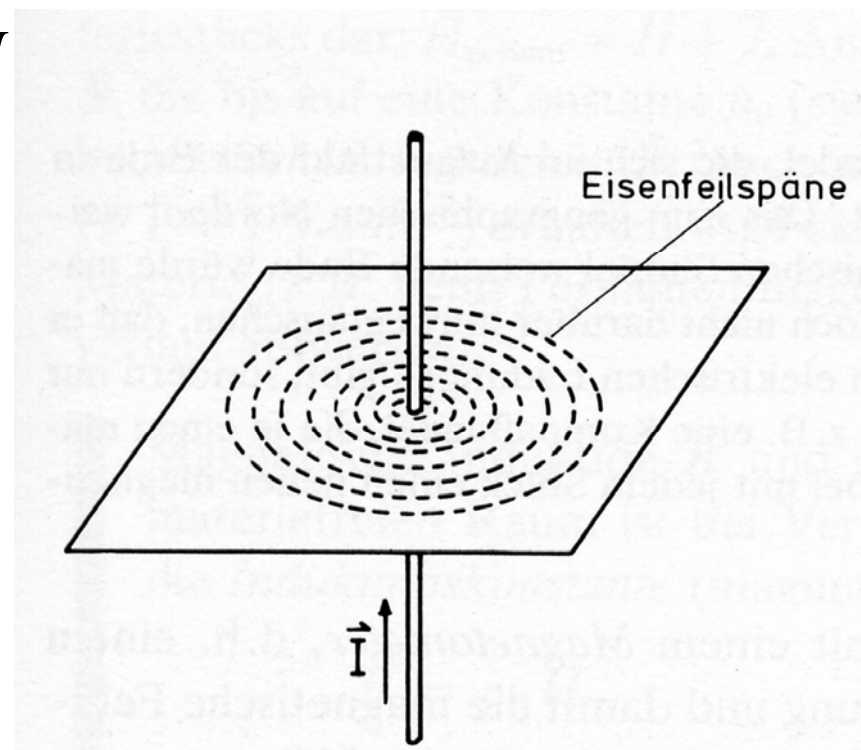
Allgemeiner (und eleganter) gilt das:

Für den geraden Draht ergibt sich wie gehabt:



**Ampère-Maxwellsches
Durchflutungsgesetz:**

$$\oint \vec{H} \cdot d\vec{s} = I_{ges}$$



Magnetfelder und Materie

Magnetfelder beeinflussen (bewegte) Ladungsträger.

Analog zur elektrischen Polarisation gibt es eine **Magnetisierung**.

Daher führt man die „**magnetische Induktion**“

(„**magnetische Flussdichte**“) B ein und schreibt $\vec{B} = \mu_0 \cdot \mu \cdot \vec{H}$

mit der **magnetischen
Feldkonstanten**

$$\mu_0 \equiv 4\pi \cdot 10^{-7} \frac{\text{Vs}}{\text{Am}} \approx 1.256 \cdot 10^{-6} \frac{\text{Vs}}{\text{Am}}$$

und der SI-Einheit **Tesla**: $[B] = 1 \text{ T} = 1 \text{ Vs/m}^2$
früher Gauß: $1 \text{ G} = 10^{-4} \text{ T}$

Permeabilitätszahl des Vakuums $\mu = 1$

Man unterscheidet je nach

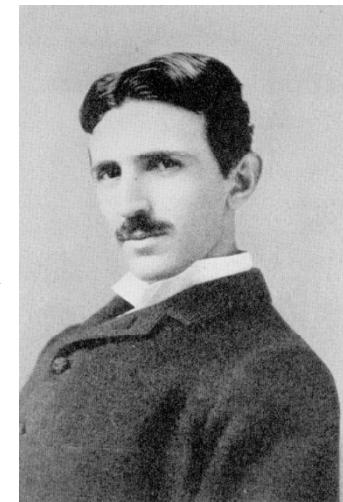
relativer Permeabilität:

$\mu < 1$: Diamagnetismus (induz. magn. Dipolmomente)

$\mu > 1$: Paramagnetismus (perm. magn. Dipolmomente)

$\mu \gg 1$: Ferromagnetismus („spontanes“ magn. Moment, durch Ausrichtung der perm. Dipole aufgrund des Kristallgitters)

Nicola Tesla
1856-1943



Magnetisierung

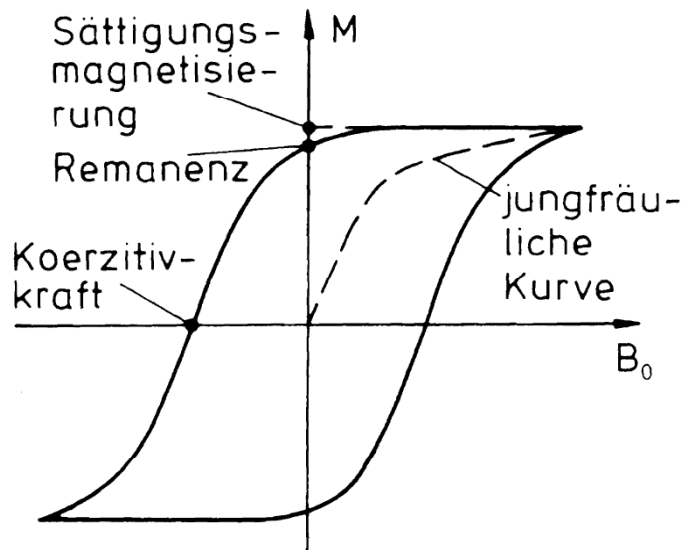
Analog zu $\vec{D} = \varepsilon_0 \varepsilon \vec{E} = \varepsilon_0 \vec{E} + \vec{P}$

schreibt man $\vec{B} = \mu_0 \mu \vec{H} = \mu_0 (1 + \chi) \vec{H} = \vec{B}_0 + \mu_0 \vec{M}$

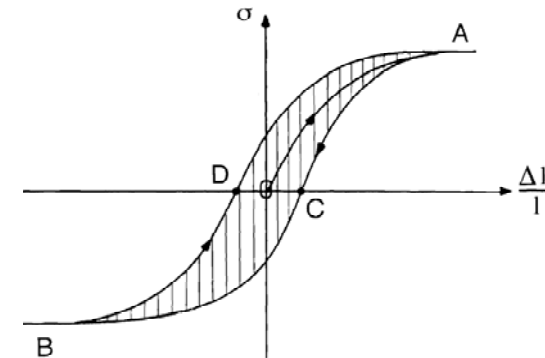
mit der **Magnetisierung** $\vec{M} = \chi \vec{H}$ (und $\vec{B}_0 = \mu_0 \vec{H}$)

← magn. **Suszeptibilität**

Hysterese der Magnetisierung:



vgl. Mechanik
(elastische Hysterese):



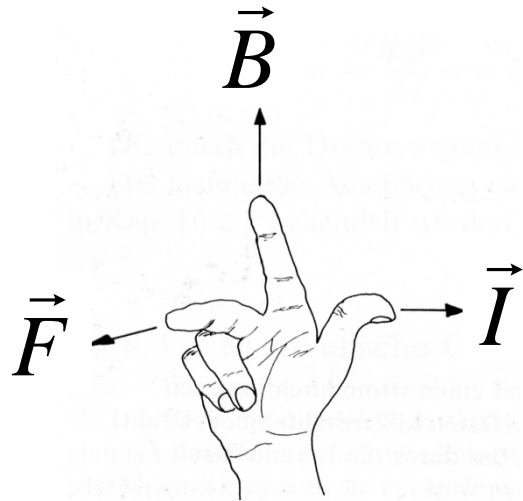
„Entmagnetisierung“ mit
abnehmendem Wechselfeld

Lorentz-Kraft (auf Leiter)

Lorentz-Kraft

auf stromdurchflossenen Leiter:

$$\vec{F} = l \cdot \vec{I} \times \vec{B}$$



l : Länge des Leiters

I : Strom

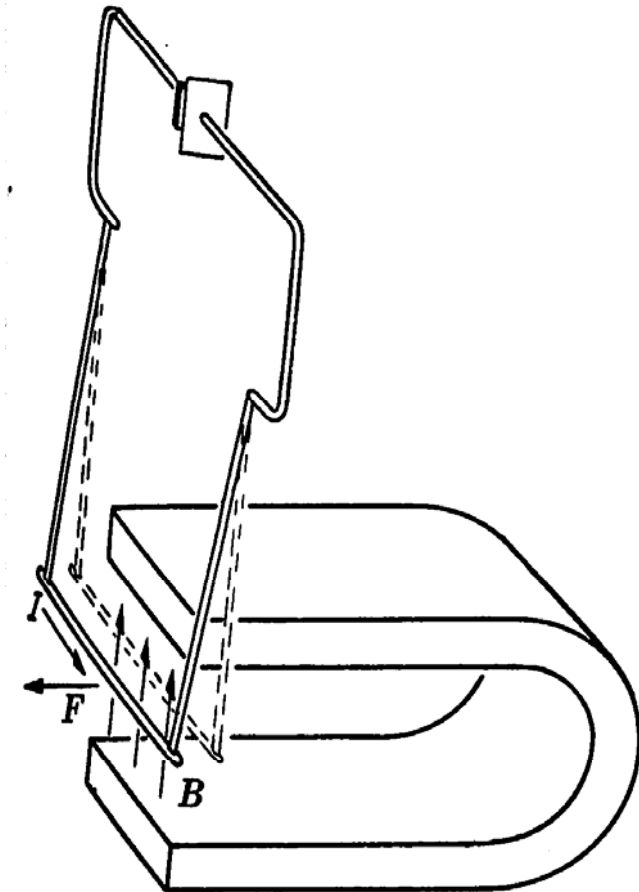
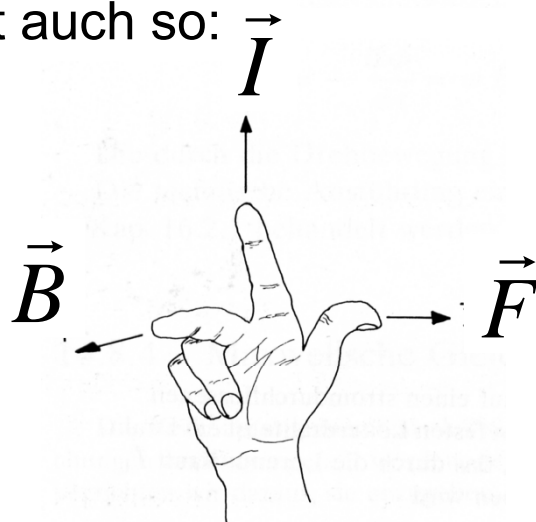
B : Magnetische Induktion

Drei-Finger-Regel

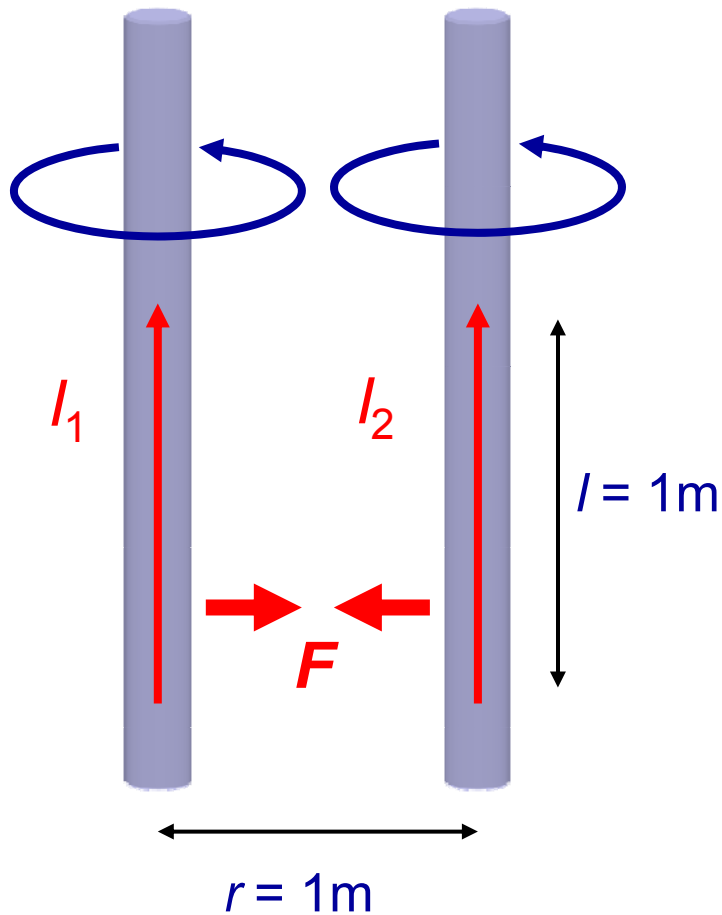
bzw.

Rechte-Hand-Regel

geht auch so:



Definition der Stromstärke



1 Ampère ist die Stärke eines zeitlich unveränderlichen Stroms, der, durch zwei im Vakuum im Abstand von 1m voneinander angeordnete geradlinige, unendlich lange Leiter von vernachlässigbarem Querschnitt fließend, zwischen diesen Leitern für jeden Abschnitt der Länge 1m eine Kraft von $F = 2 \cdot 10^{-7} \text{ N}$ hervorrufen würde.

$$\vec{F} = I \cdot \vec{l}_1 \times \vec{B} \quad \text{Kraft auf Leiter 1}$$

$$B = \mu_0 \cdot \frac{I_2}{2\pi r} \quad \text{Magnetfeld d. Leiters 2}$$

$$F = \frac{\mu_0}{2\pi} \frac{1}{r} I_1 \cdot I_2 \quad \text{Kraft zwischen den Leitern}$$

Lorentz-Kraft (auf Teilchen), Hall-Effekt

$$\vec{I} = A \cdot \rho_Q \cdot \vec{v} \quad \text{Strom} = \text{bewegte Ladungen}$$

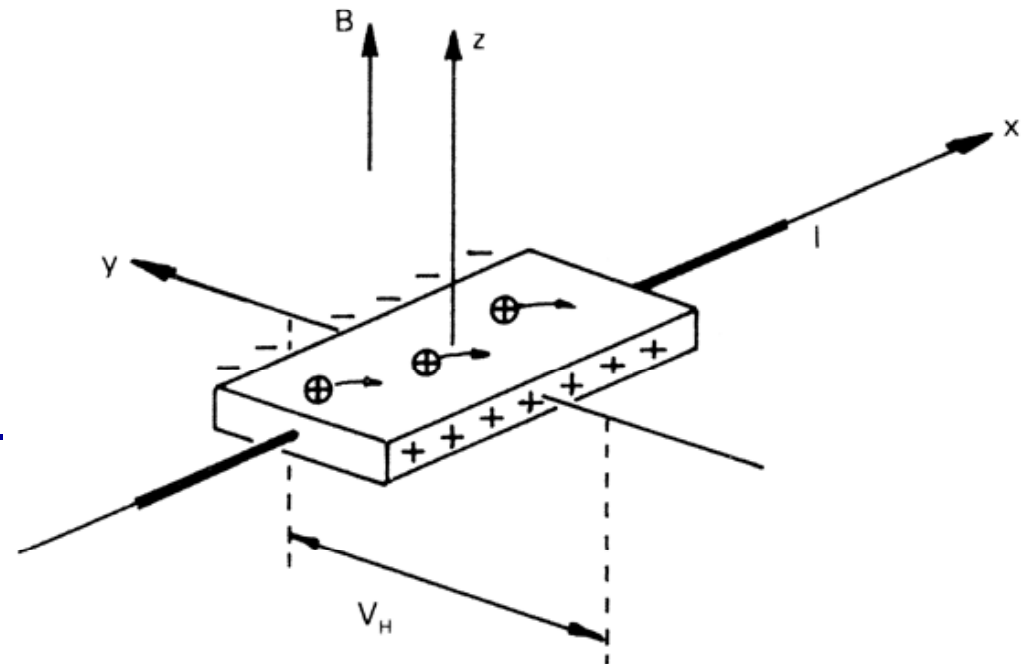
Ladungsdichte $\rho_Q = Q/V = \text{Ladung pro Volumen}$ $V = A \cdot l$

Daraus ergibt sich für die **Lorentzkraft** auf ein Teilchen der Ladung Q

$$\vec{F} = Q \cdot \vec{v} \times \vec{B}$$

Hall-Effekt:

Strom durch Metall führt im Magnetfeld so lange zur Ablenkung der Ladungsträger bis sich im Gleichgewicht der Kräfte eine Querspannung V_H (Hall-Spannung) aufgebaut hat.



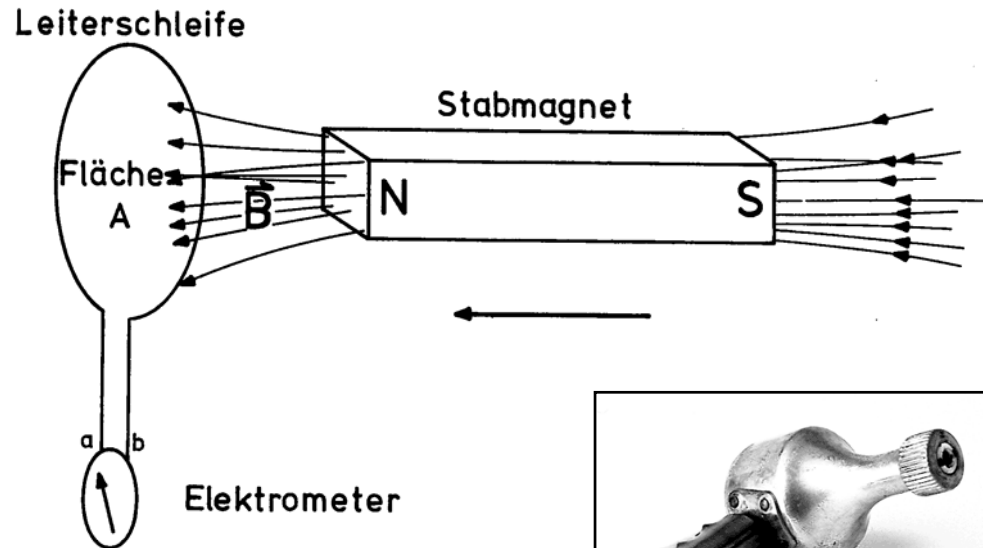
Elektromagnetische Induktion

Magnetischer Fluß: $\Phi = \vec{B} \cdot \vec{A}$

SI-Einheit Weber: $[\Phi] = 1 \text{ W} = 1 \text{ V} \cdot \text{s}$

**Induktionsgesetz:
(Faraday-Henry-Gesetz)**

$$U_{ind} = \oint \vec{E} \cdot d\vec{s} = - \frac{d\Phi}{dt}$$



Induzierte Spannung
durch zeitliche Änderung
des magnetischen Flusses !

z.B. $U_{ind} = -\vec{A} \cdot \frac{d\vec{B}}{dt}$

oder $U_{ind} = -\vec{B} \cdot \frac{d\vec{A}}{dt}$

Dynamo

Transformator

Spannung 1 erzeugt Magnetfeld.

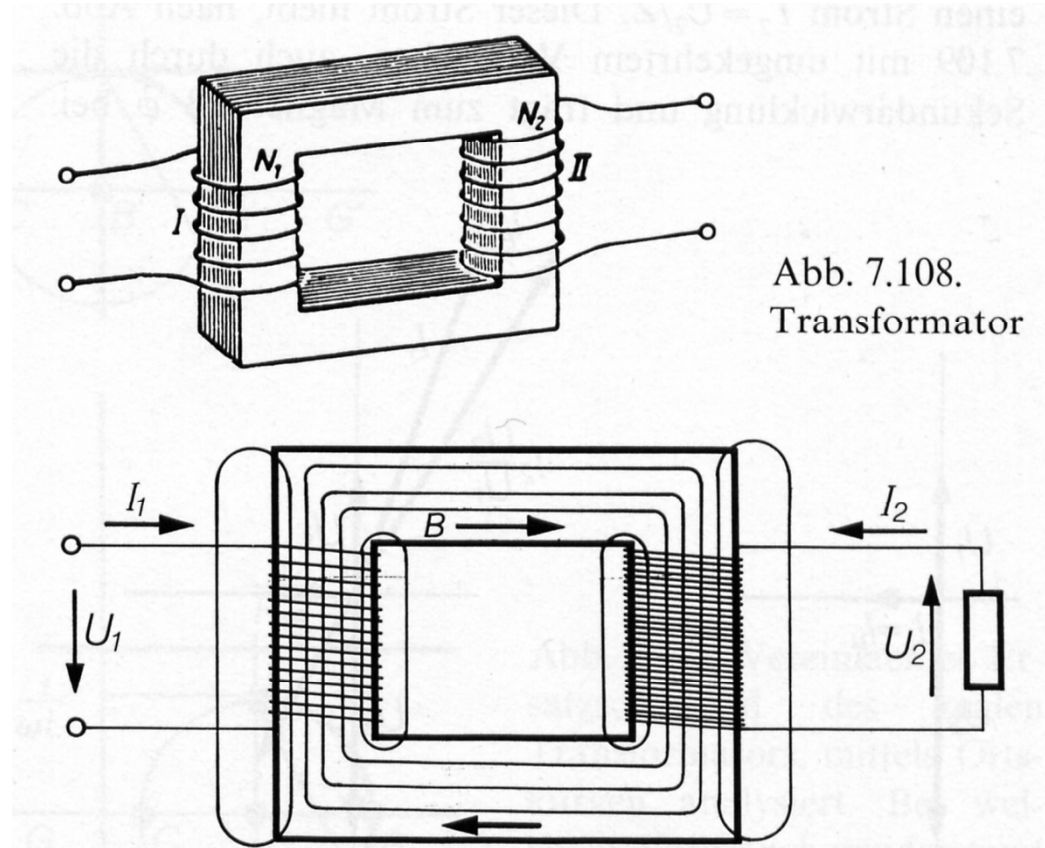
$$U_1 = N_1 \frac{d\Phi}{dt}$$

$$U_2 = -N_2 \frac{d\Phi}{dt}$$

Magnetfeld induziert Spannung
in Spule 2.

Spannungsverhältnis
Ausgang : Eingang

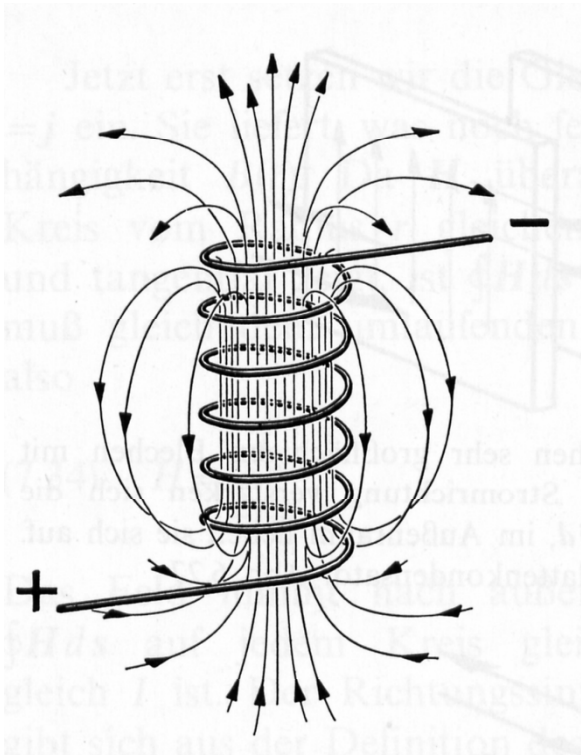
$$\frac{U_2}{U_1} = -\frac{N_2}{N_1}$$



Beachte: Leistung wird dadurch nicht vergrößert!

Mit $P = IU$ folgt daher $\frac{I_2}{I_1} = -\frac{N_1}{N_2}$

Lenzsche Regel



zeitlich veränderlicher Strom
durch Spule erzeugt Magnetfeld:

$$H = I \frac{N_1}{l} \quad B = \mu\mu_0 I \frac{N_1}{l}$$

zeitlich veränderliches Magnetfeld
führt zur (Selbst-)Induktion

$$U_{ind} = -N_2 \frac{d\Phi}{dt}, \quad N_1 = N_2 = N$$
$$= - \underbrace{N^2 \mu\mu_0 \frac{A}{l}}_L \frac{dI}{dt} = -L \frac{dI}{dt}$$

Lenzsche Regel:

Die vom Induktionsstrom ausgehende Kraft wirkt
der Ursache des Induktionsstroms entgegen.

L : Induktivität

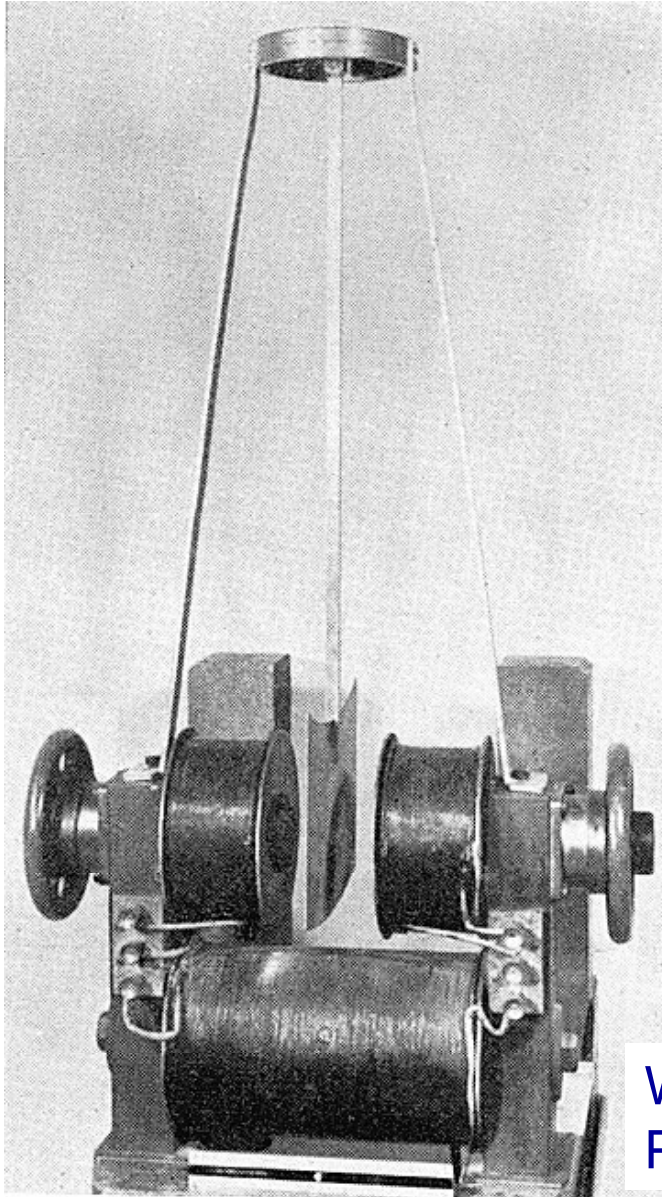
Einheit Henry:

$[L] = 1 \text{ H} = \text{Vs/A}$

Experimente

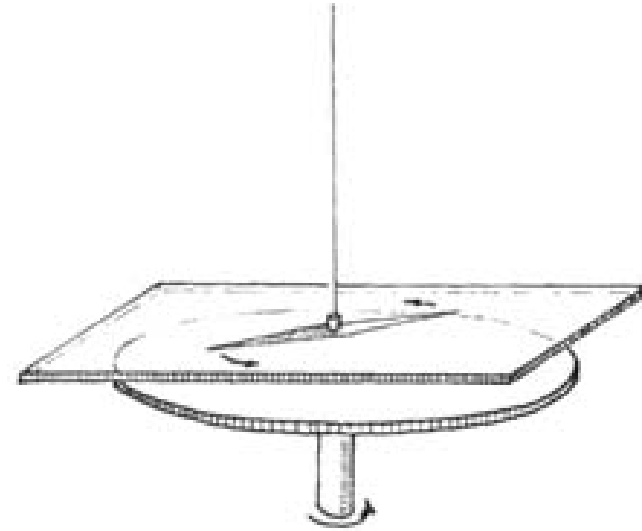
- Transformation auf hohe Spannung bzw. auf hohen Strom
- Wirbelströme (Waltenhofen-Pendel, Arago, Magnet fällt durch Metallrohr)
- Wechselstromkreis:
 - Auf- und Entladevorgänge am RC- und RL-Glied
 - kapazitiver und induktiver Widerstand
 - Phasenbeziehungen zwischen $U(t)$ und $I(t)$ an R, C und L
 - Verhalten eines Reihen- und Parallelschwingkreises bei Resonanz
 - Skin-Effekt
- Elektromagnetische Wellen: Hertz'sche Versuche
- Verkupfern von Graphitplatten (zusätzlich auch Wasserzersetzung)

Wirbelströme



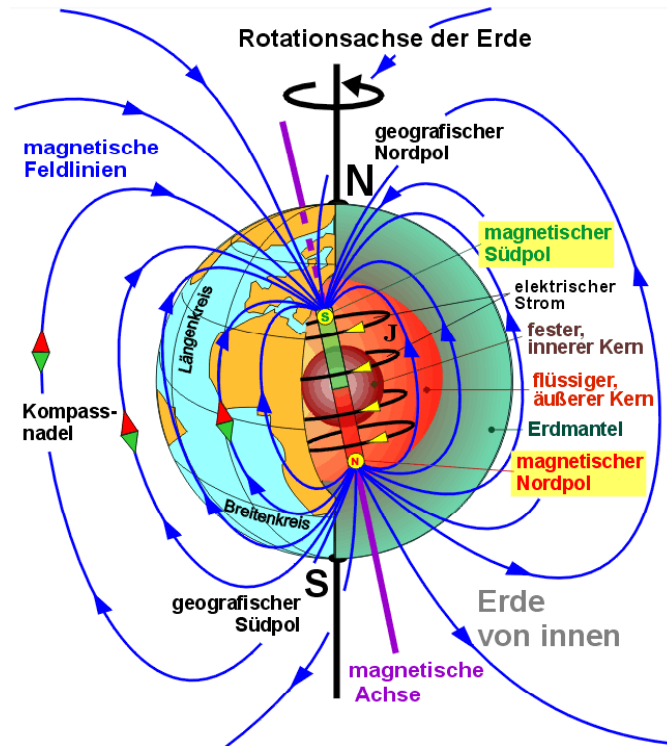
Waltenhofen-
Pendel

Experiment von Arago



von Waltenhofen
1828 - 1914

Natürliche Magnetfelder



Elektromagnet (auch supraleitend)	B bis 100 T
Permanentmagnet	$B = 0.1 - 2$ T
Erdmagnetfeld	B ca. 10^{-4} T
Mensch	$B = 10^{-9} - 10^{-14}$ T

Magnetometer:

Hall-Sonde: mittlere Magnetfeldstärken

NMR-Sonde: dito, extrem genau (Analytik)
(nuclear magnetic resonance)

SQUIDs:

(superconductive quantum interference device)

extrem kleine Magnetfelder

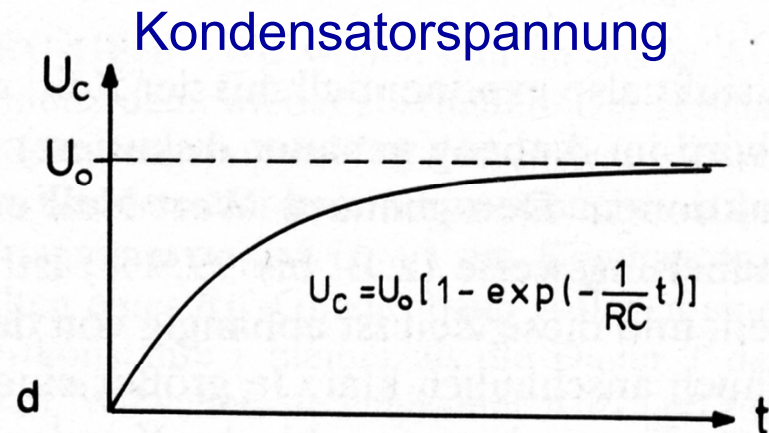
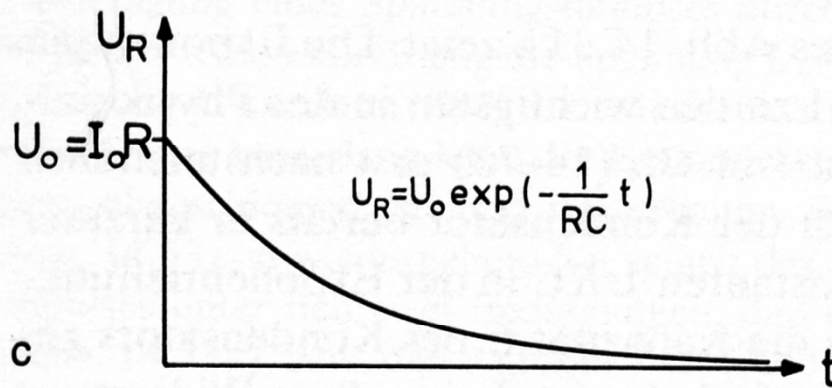
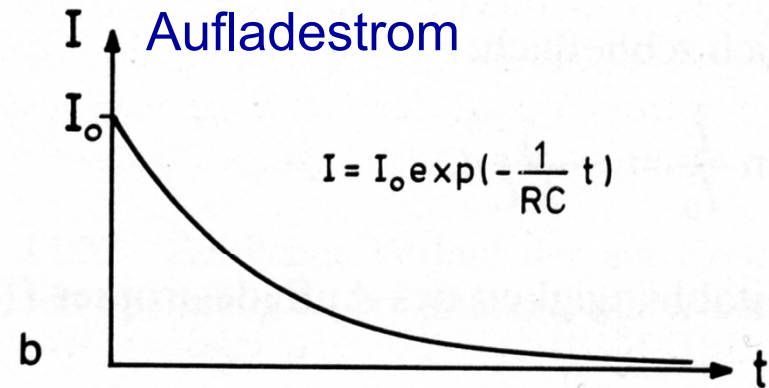
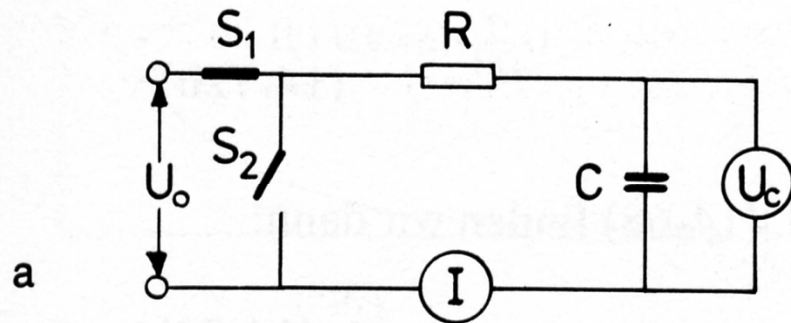
von Hirn-, Nerven-, Muskelströmen

Medizinische Anwendungen: MKG (Magnetkardiogramm)

MEG (Magnetoenzephalogramm)

Einschalten beim RC-Glied

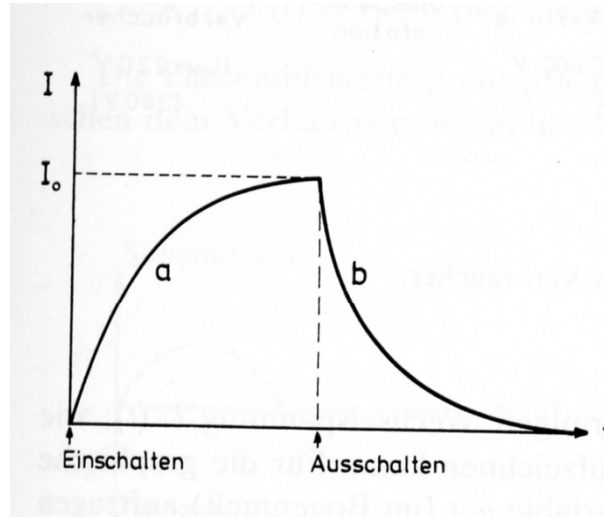
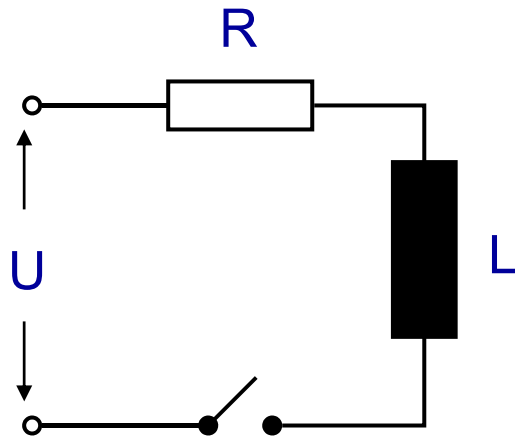
Kondensatoren



Zeitkonstante der R-C-Kombination: $\tau = R \cdot C$

Schalten bei Spule

Induktivitäten

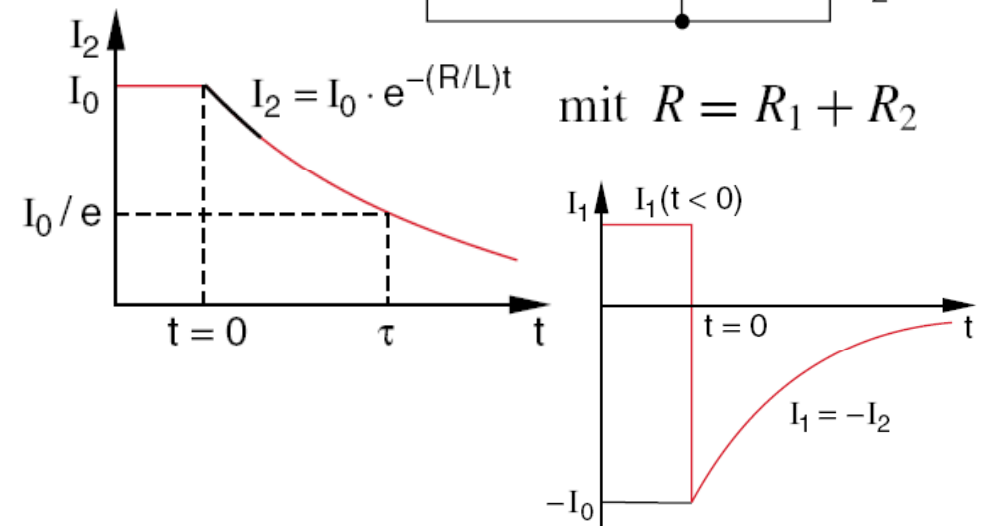
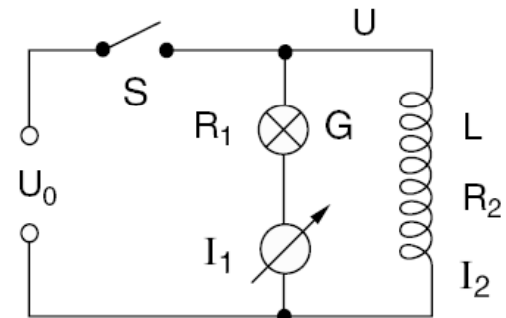
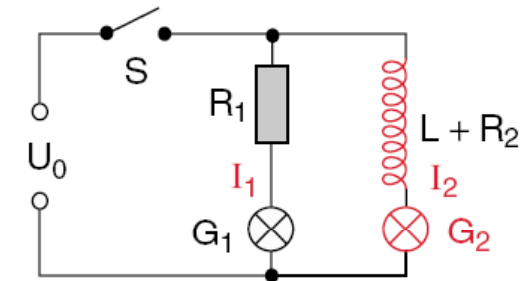


$$I = \frac{U}{R} (1 - e^{-tR/L}) \quad \text{Einschaltstrom}$$

$$I = \frac{U}{R} e^{-tR/L} \quad \text{Ausschaltstrom}$$

Zeitkonstante der
RL-Kombination: $\tau = L/R$

Demonstration der Verzögerung Vergleich ohne/mit Spule



Wechselspannungen und ströme

$$U = U_0 \sin(\omega t) \quad \text{Wechselspannung}$$

$$I = I_0 \sin(\omega t + \phi) \quad \text{Wechselstrom}$$

ϕ : Phase zwischen Strom und Spannung

$$\text{Elektrische Leistung: } P = U \cdot I \quad \text{Einheit Watt: } 1\text{W} = 1\text{ V} \cdot \text{A} = 1\text{ J/s}$$

(Gleichstrom)

Wechselstrom:

Blindleistung, die zum Aufbau des elektrischen und magnetischen Feldes des Kondensators oder der Spule erforderlich ist

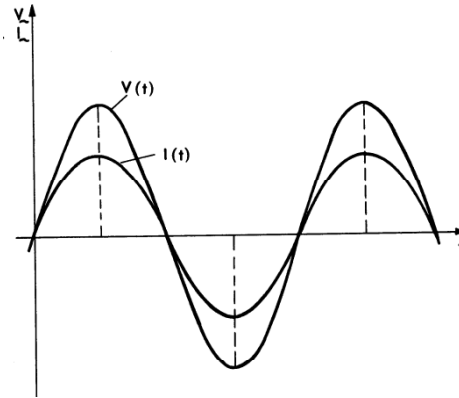
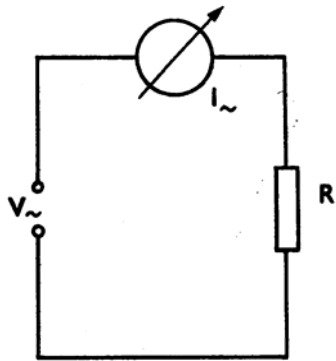
$$P_{Bl} = I_{eff} \cdot U_{eff} \cdot \sin \phi$$

$$I_{eff} = \frac{I_0}{\sqrt{2}} \quad U_{eff} = \frac{U_0}{\sqrt{2}}$$

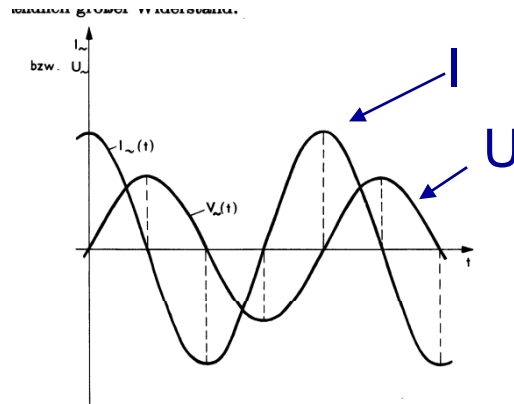
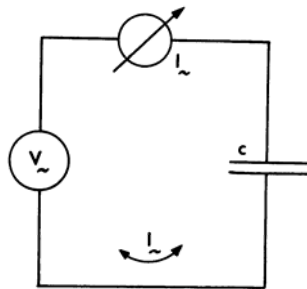
Wirkleistung, die sich dem Stromkreis tatsächlich entziehen lässt

$$P_W = I_{eff} \cdot U_{eff} \cdot \cos \phi$$

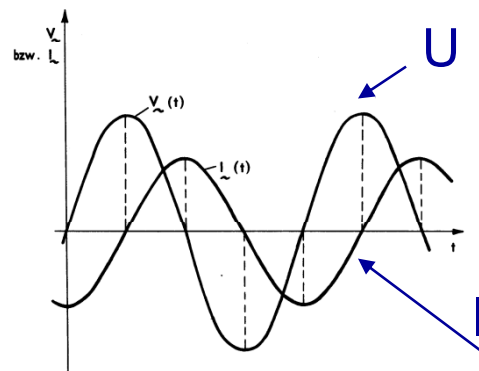
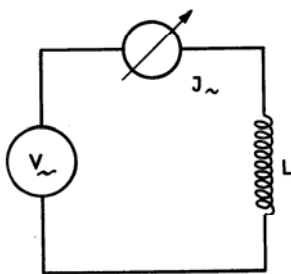
Phasenbeziehung bei Wechselstromwiderständen



Ohmscher Widerstand R:
 Strom und Spannung in Phase
 $\phi = 0$

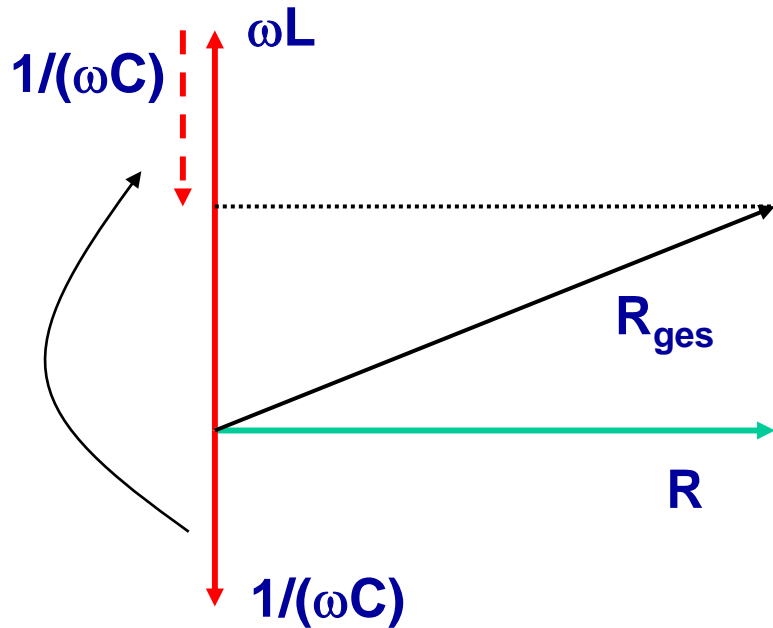


Kondensator C:
 Strom eilt Spannung voraus
 $\phi = +\pi/2$
 $R_C = 1/(\omega \cdot C)$



Induktivität/Spule L:
 Strom folgt Spannung
 $\phi = -\pi/2$
 $R_L = \omega \cdot L$

Wechselstromwiderstand



Impedanz = Gesamtwechselstromwiderstand
= Scheinwiderstand, oft $R_{ges} = Z$

$$R_{ges} = \sqrt{R^2 + \left(\omega L - \frac{1}{\omega C}\right)^2}$$

Wirkwiderstand

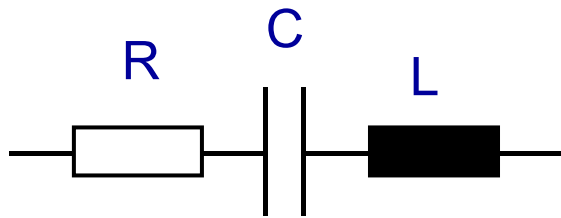
Blindwiderstand

$$X_L + X_C = \omega L - \frac{1}{\omega C}$$

Bemerkung 1:
Wieder 'mal Phythagoras!

Bemerkung 2:
Darstellung „vereinfacht“ sich bei Betrachtung
mit komplexen Zahlen: $Z = R + i(X_L + X_C)$
(Bei Parallelschaltungen addieren sich die Leitwerte $1/R$.)

Schwingkreise

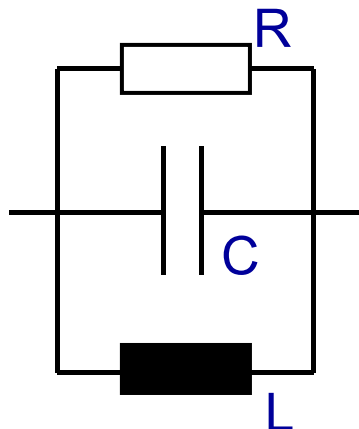
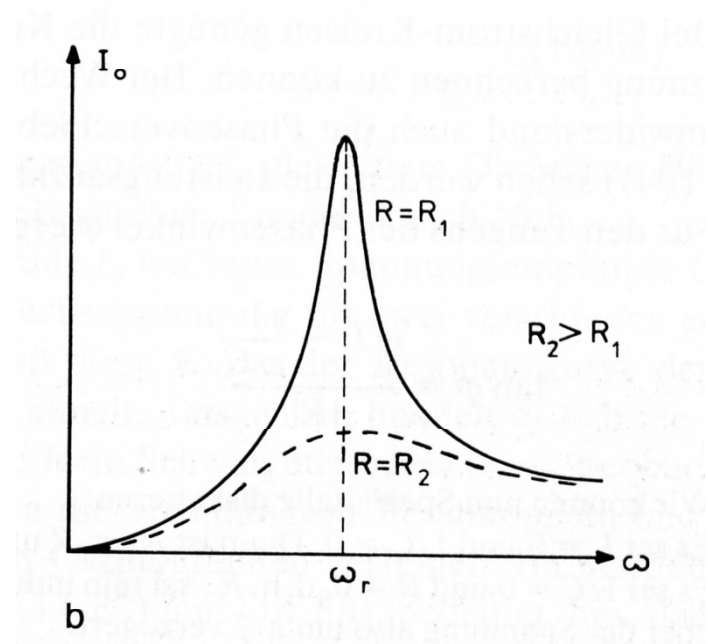


Serienschwingkreis → Resonanz

Scheinwiderstand minimal,
d.h. Strom maximal, wenn

$$\omega L = \frac{1}{\omega C} \rightarrow \omega_{res} = \sqrt{\frac{1}{LC}}$$

Thomsonsche Formel



Parallelschwingkreis → Resonanz

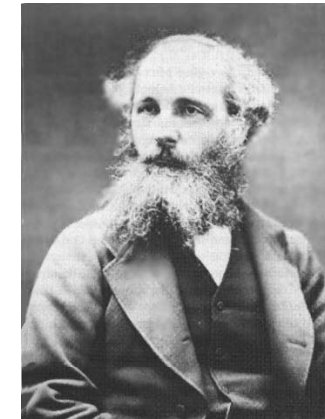
Bei Resonanz Widerstand maximal
und Strom minimal

Grundzüge der Elektrodynamik

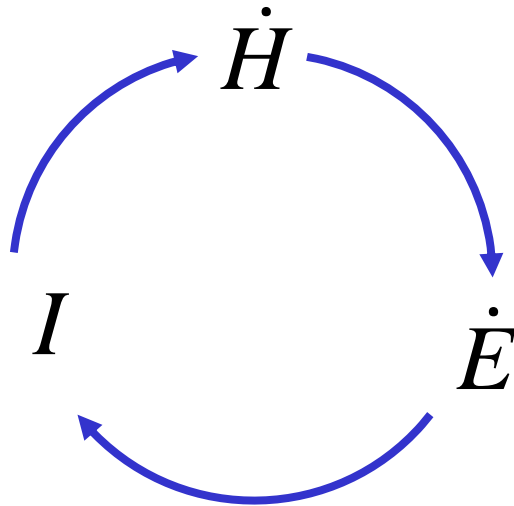
Maxwellsche Gleichungen (2 von 4):

Faraday-Henry-Gesetz: $\oint \vec{E} \cdot d\vec{s} = -\mu\mu_0 A \frac{d\vec{H}}{dt}$

Ampère-Maxwell-Gesetz: $\oint \vec{H} \cdot d\vec{s} = \varepsilon\varepsilon_0 A \frac{d\vec{E}}{dt} + \vec{I}$



James Clerk Maxwell
1831-1879



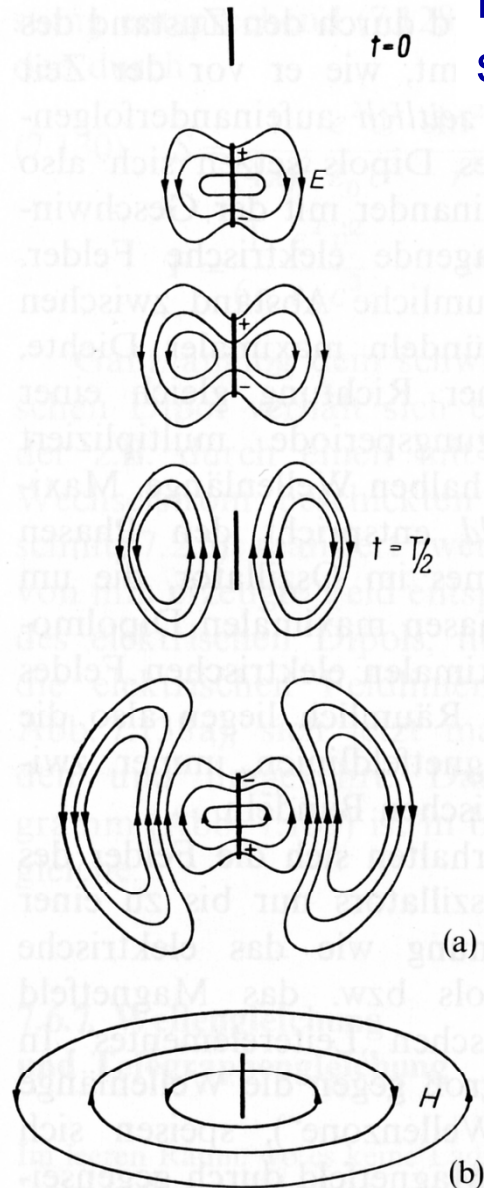
Vereinigung elektrischer
und magnetischer Beschreibungen



Elektromagnetische Gleichungen

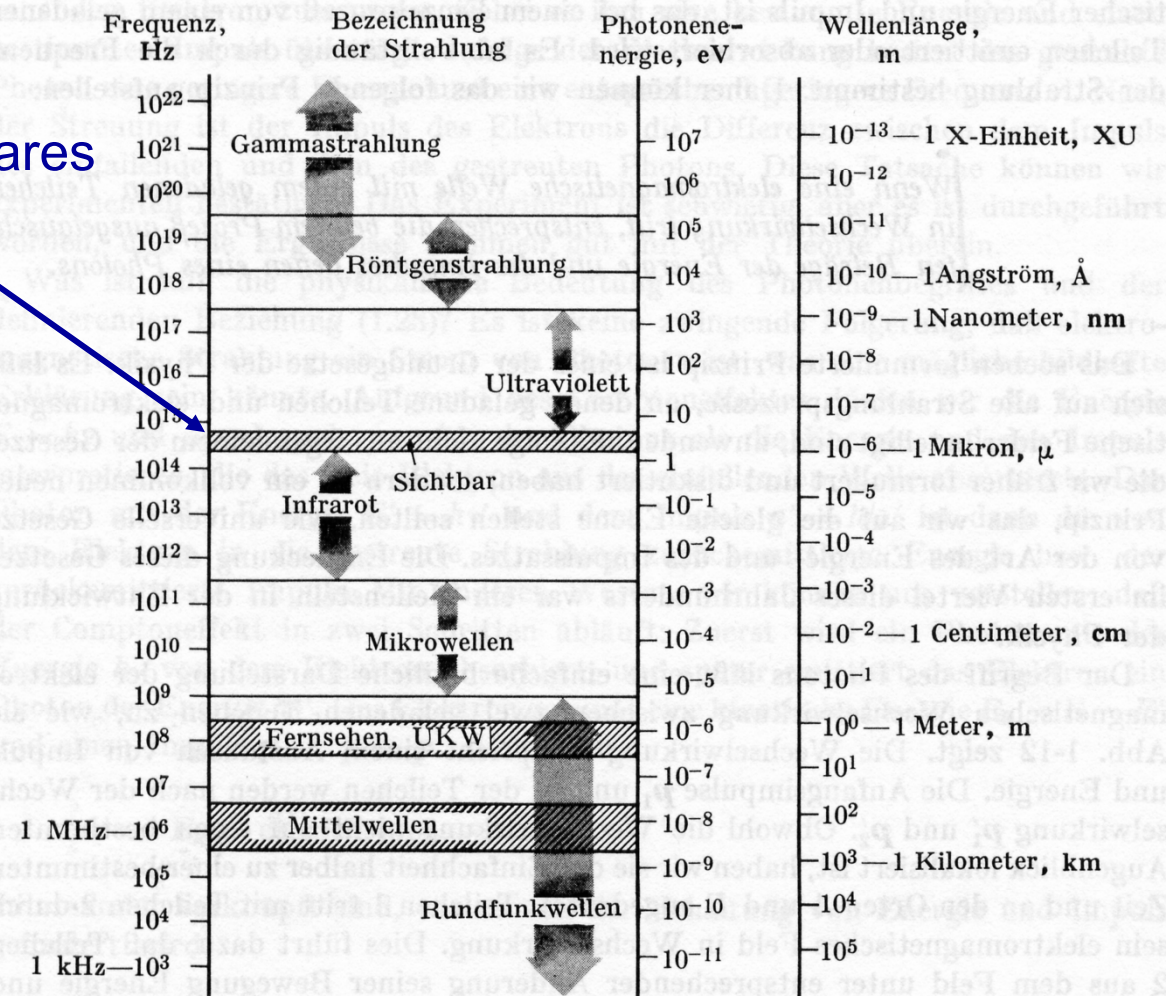
elektromagnetische Schwingungen

Dipol-
schwingungen

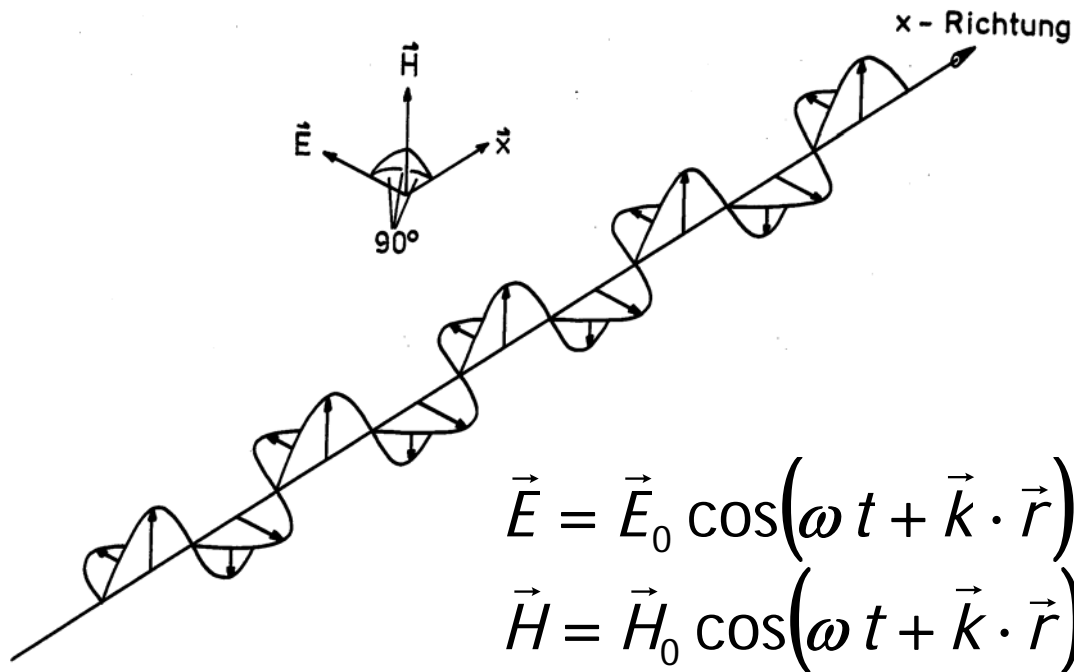


elektromagnetisches Spektrum

sichtbares
Licht



Elektromagnetische Wellen



E und **H** schwingen senkrecht zur Ausbreitungsrichtung: **Transversalwelle**

Lichtgeschwindigkeit in Materie:

$$c = \frac{1}{\sqrt{\epsilon\epsilon_0\mu\mu_0}}$$

im Vakuum: $c = \frac{1}{\sqrt{\epsilon_0\mu_0}} \stackrel{\text{def}}{=} 2.99792458 \cdot 10^8 \text{ m/s}$

Ladungstransport im Vakuum, im Plasma

$$I = \frac{dQ}{dt} \longrightarrow \text{Transport von Ladungsträgern}$$

im Vakuum
im Plasma (ionisierten Gasen)
in Elektrolyten
in Halbleitern
in Metallen

Vakuum: freie Ausbreitung der Ladungsträger

Freisetzung von Elektronen durch

1. Photoemission
2. Thermische Emission
3. Feldemission
4. Sekundäremission

Plasma: ionisierte Gase,

freie Elektronen und Ionen in etwa gleicher Anzahl
sehr guter elektrischer Leiter

- ✘ Glimmentladungen (Neonröhre)
- ✘ Bogenentladungen (Bogenschweißen, Blitze)
- ✘ HF- und Mikrowellenentladungen (Ätzen von Computerchips)
- ✘ Fusionsplasmen

Ladungstransport in Elektrolyten

Aufgrund der elektrolytischen Dissoziation von Molekülen in Lösungsmitteln bilden sich positive (Kationen) und negative Ionen (Anionen), z.B. bei Kochsalz in Wasser: $\text{NaCl} \rightarrow \text{Na}^+ + \text{Cl}^-$.

Dissoziationsgrad = Zahl der gespaltenen / Zahl der gelösten Moleküle

Äußere Spannung führt zur Ionenbewegung, d.h. elektrischen Strom und auch Materienstrom. Die Ionen können sich an den Elektroden abscheiden (Kationen an der Kathode, Anionen an der Anode). Dabei gilt das

1. Faradaysches Gesetz: Die Masse der an den Elektroden infolge Stromfluß umgewandelten Stoffe ist proportional der transportierten Ladung:

$$m = k \cdot Q \quad k: \text{ elektrochemisches Äquivalent}$$

Alternative Formulierung:

Für die Abscheidung benötigt man die Ladung

$$Q = z n N_A e = z n F$$

Wertigkeit \rightarrow Stoffmenge \rightarrow Avogadro-Konstante \rightarrow Elementarladung \rightarrow Faraday-Konstante

2. Faradaysches Gesetz

$$Q = znN_A e = znF$$

Faradaykonstante

$$F = N_A e = 96485 \text{ C/mol}$$

⇒ Abgeschiedene
Masse

$$M = \frac{Q}{zF} m_{mol}$$

Beim Vergleich verschiedener Elektrolyte gilt das

2. Faradaysches Gesetz: Durch gleiche Ladungsmengen werden Äquivalentmengen bzw. Äquivalentmassen abgeschieden. Dabei ist Äquivalentmenge = Stoffmenge mal Wertigkeit (manchmal in Einheiten 1 val = (1/z) mol)

Alternativ:

Mit der Ladungsmenge $Q = 96485 \text{ C}$ werden N_A einwertige Ionen, also die „Molmasse“ $N_A m_I$ transportiert ($m_I =$ Ionenmasse), Allgemein bei Wertigkeit z die Äquivalentmasse (alt: Grammäquivalent)

$$\frac{N_A m_I}{z}$$

Ladungstransport in Metallen und Halbleitern

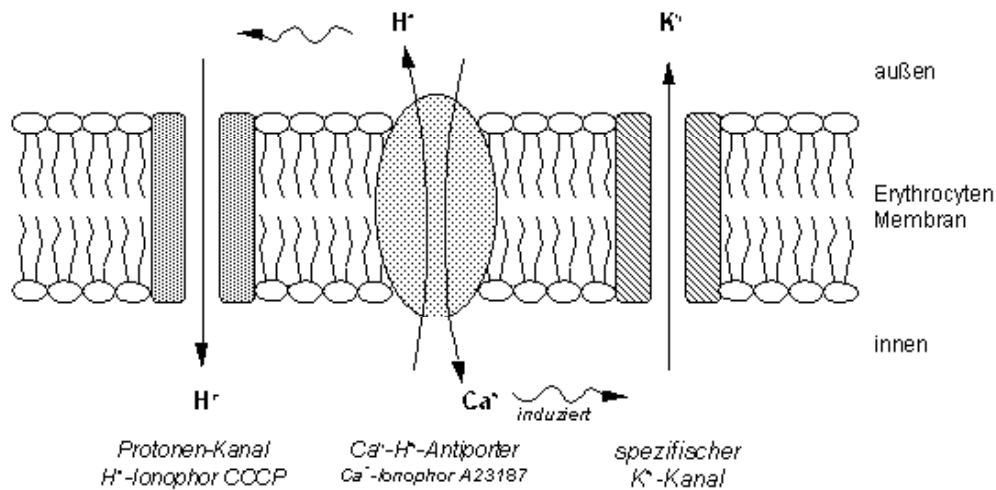
$$I = \frac{dQ}{dt} \longrightarrow \text{Transport von Ladungsträgern}$$

im Vakuum
im Plasma (ionisierten Gasen)
in Elektrolyten
in Halbleitern
in Metallen

Metalle: frei bewegliche Elektronen im Metallgitter (Elektronengas)
(Widerstand erhöht sich bei Erwärmung, da die Elektronen auf Ihrem Weg öfter mit den Atomen stoßen.)

Halbleiter: Leitungselektronen müssen erst erzeugt werden
- durch Temperatureffekte
(Widerstand verringert sich bei Erwärmung.)
- oder gezielte Verunreinigungen (Donatoren)

Membranpotentiale



Über einer Membran
kann eine Konzentrations-
spannung U entstehen

Nernstsche Gleichung

$$U = \frac{kT}{z \cdot e} \ln \frac{c_i}{c_a}$$

$$= \frac{RT}{zF} \ln \frac{c_i}{c_a}$$

k : Boltzmannkonstante

T : Temperatur

z : Ladungszustand der Ionen

(Wertigkeit; einfach, zweifach..)

e : Elementarladung

$c_{i,a}$: Konzentration des Elektrolyten auf der
Innen- bzw. Außenseite der Membran

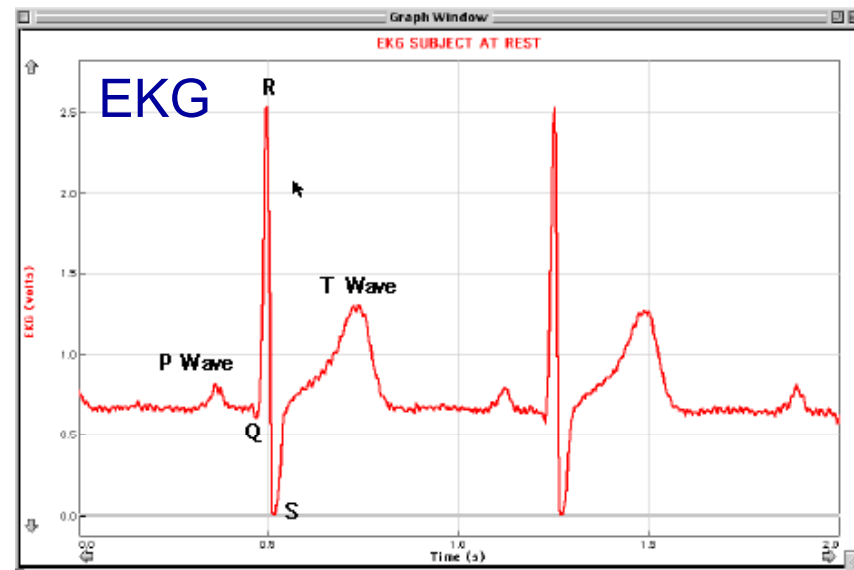
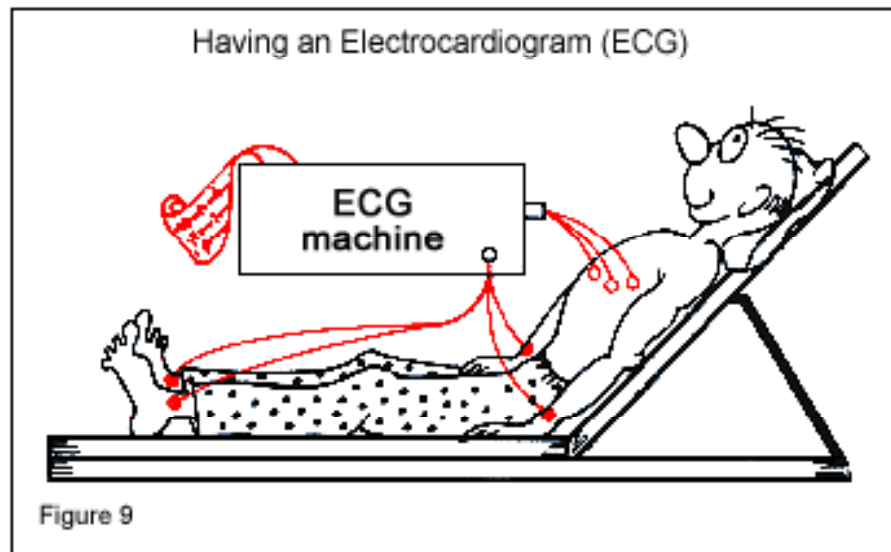
$R = N_A k$: allg. Gaskonstante

$F = N_A e$: Faradaykonstante

EEG und EKG

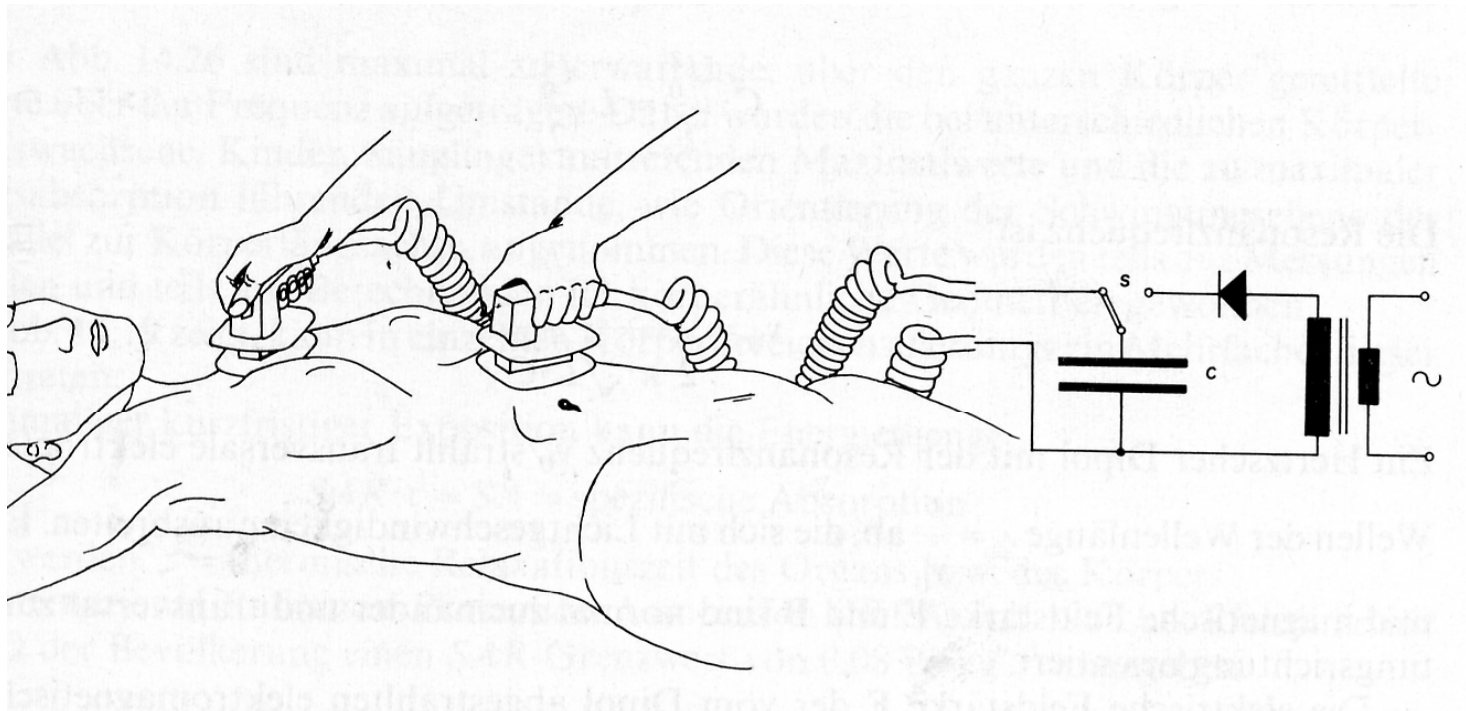


EEG



Defibrillation

Angewendet bei Herzflimmern,
z.B. im Zusammenhang mit Herzinfarkten



Defibrillator aus Transformator, Diode, Kondensator und Schalter
und großflächige Elektroden.

Nach Aufladen des Kondensators wird ein kurzer (wenige ms), hoher
(ca. 20 A) Strom durch das Herz geleitet, das nach der Erholung seinen
Gewohnten Rhythmus wieder aufnehmen kann.